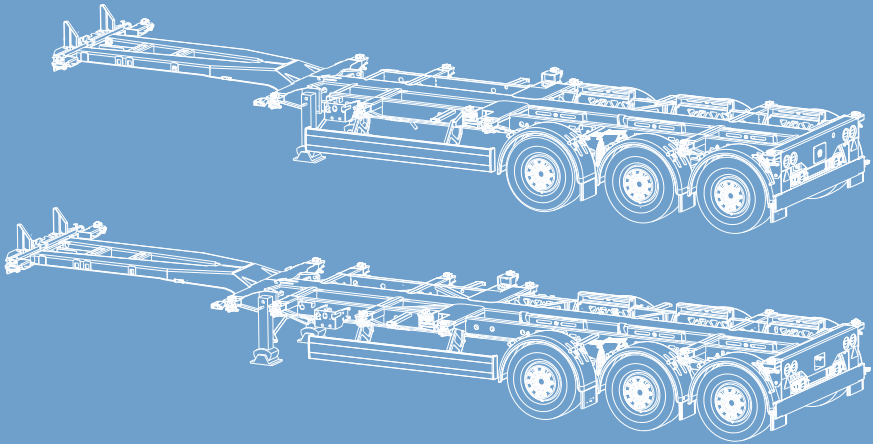




BETRIEBSANLEITUNG  
BOX LINER  
TU 40/TU50



515142228-00 DE

**Sehr geehrte Kundin,  
sehr geehrter Kunde,**

Sie haben hiermit die Betriebsanleitung für das von Ihnen gekaufte KRONE-Fahrzeug erhalten.

Diese Betriebsanleitung enthält wichtige Informationen für den sachgerechten Einsatz und eine sichere Bedienung des KRONE-Fahrzeugs.

Sollte diese Betriebsanleitung aus irgendeinem Grund ganz oder teilweise unbrauchbar geworden sein, können Sie unter Angabe der Artikelnummer eine Ersatz-Betriebsanleitung für Ihr KRONE-Fahrzeug erhalten.

### **Kundendienst**

Telefon: +49 (0) 59 51 / 209-320

Telefax: +49 (0) 59 51 / 209-367

E-Mail: [kd.nfz@krone.de](mailto:kd.nfz@krone.de)

### **Ersatzteile**

Telefon: +49 (0) 59 51 / 209-302

Telefax: +49 (0) 59 51 / 209-238

E-Mail: [Ersatzteile.nfz@krone.de](mailto:Ersatzteile.nfz@krone.de)

# Inhaltsverzeichnis

<b>1</b>	<b>Hinweise zu diesem Dokument .....</b>	<b>7</b>
1.1	Einleitung .....	7
1.2	Produktidentifikation und Fabrikschild .....	7
1.3	Mitgeltende Unterlagen.....	8
1.4	Aufbewahrung der Unterlagen.....	8
1.5	Bauteilpositionen .....	8
1.6	Optionale Bauteile .....	8
1.7	Symbole in dieser Anleitung .....	8
1.8	Urheberrecht.....	8
<b>2</b>	<b>Sicherheit .....</b>	<b>9</b>
2.1	Warnhinweise .....	9
2.2	Bestimmungsgemäße Verwendung.....	9
2.3	Einsatzgrenzen .....	10
2.4	Personalqualifikation und Personalanforderungen .....	10
2.4.1	Betreiber .....	11
2.4.2	Fahrpersonal.....	11
2.4.3	Fachhandwerker .....	11
2.5	Persönliche Schutzausrüstung .....	11
2.6	Transportguteigenschaften .....	12
2.7	Hinweis-, Warn- und Gebotsschilder .....	12
2.8	Gefahrenbereiche .....	12
2.9	Schutz- und Sicherheitseinrichtungen .....	12
2.10	Grundlegende Sicherheitshinweise .....	13
2.11	Hinweise zu gesetzlichen Vorschriften .....	14
2.12	Gewährleistung und Haftung .....	15
2.13	Umweltgefährdung.....	16
<b>3</b>	<b>Fahrzeugübersicht.....</b>	<b>17</b>
<b>4</b>	<b>Inbetriebnahme .....</b>	<b>19</b>
4.1	Erstinbetriebnahme.....	19
4.2	Auslieferung und Übernahme .....	19
4.3	Inbetriebnahme vor jeder Fahrt .....	19
<b>5</b>	<b>Bedienung Fahrgestell .....</b>	<b>21</b>
5.1	Unterlegkeile verwenden .....	21
5.1.1	Unterlegkeile ohne Diebstahlsicherung .....	21

5.1.2	Unterlegkeile mit Diebstahlsicherung .....	21
5.1.3	Unterlegkeile mit Federbügelhalterung .....	21
5.1.4	Unterlegkeile anlegen .....	21
5.2	Stützwinden .....	22
5.3	Anhänger auf- und absatteln .....	24
5.4	Versorgungs- und Steuerungsanschlüsse .....	26
5.5	Druckluftbehälter entwässern .....	29
5.6	Bremsanlage .....	30
5.6.1	Betriebsbremse .....	31
5.6.2	Feststellbremse .....	32
5.6.3	Notlöseeinrichtungen für Feststellbremse .....	33
5.7	Luftfederung .....	34
5.8	Liftachsen .....	37
5.9	Starre Achse .....	38
5.10	Nachlauf-Lenkachse .....	38
5.10.1	Nachlauf-Lenkachse automatisch über Rückfahrsperrung sperren .....	38
5.10.2	Nachlauf-Lenkachse manuell sperren .....	39
5.11	Reserveradhalterung .....	39
5.11.1	Reserverad mit Korblager .....	40
5.11.2	Reserverad wechseln .....	41
5.12	Seitliche Schutzvorrichtung .....	42
5.12.1	Klappbare seitliche Schutzvorrichtung mit Gasdruckfedern .....	42
5.12.2	Klappbare seitliche Schutzvorrichtung mit Verriegelung .....	43
<b>6</b>	<b>Bedienung Aufbau .....</b>	<b>44</b>
6.1	Frontausschub einstellen .....	44
6.1.1	Frontausschub ausziehen .....	44
6.1.2	Frontausschub einschieben .....	44
6.2	Heckausschub einstellen .....	44
6.2.1	Heckausschub mechanisch ausfahren .....	45
6.2.2	Heckausschub mechanisch einfahren .....	46
6.2.3	Heckausschub pneumatisch ausfahren .....	47
6.2.4	Heckausschub pneumatisch einfahren .....	48
6.3	Containerverriegelung .....	48
6.3.1	Containerverriegelung absenkbar .....	49
6.3.2	Containerverriegelung klappbar, schiebbar mit Frontausschub .....	49
6.3.3	Containerverriegelung klappbar ohne Frontausschub .....	51
6.4	Zwischenaufgabe .....	52
6.5	Beladungshinweise .....	53
6.5.1	Transport 20-ft-Container .....	53
6.5.2	20-ft-Container im abgesattelten Zustand ver- und entladen .....	54
6.5.3	20-ft-Container im aufgesattelten Zustand ver- und entladen .....	54
6.5.4	Übersicht Containerpositionen TU 40 .....	54
6.5.5	Übersicht Containerpositionen TU 50 .....	56

6.6	Genset .....	59
<b>7</b>	<b>Fahrbetrieb .....</b>	<b>61</b>
7.1	Anhänger ohne angeschlossene Druckluftversorgung rangieren .....	61
7.2	Anhänger sicher parken.....	61
7.3	Anhänger auf- und absatteln .....	62
7.4	Inbetriebnahme vor jeder Fahrt .....	64
<b>8</b>	<b>Fehlersuche bei Störungen .....</b>	<b>65</b>
8.1	Liftachsensteuerung überprüfen .....	67
8.2	Bremsauffälligkeiten beheben .....	67
<b>9</b>	<b>Instandhaltung .....</b>	<b>69</b>
9.1	Pflege und Reinigung .....	69
9.2	Wartung .....	70
9.2.1	Genset .....	71
9.2.2	Regelmäßige Kontrollen und Funktionsprüfungen .....	71
9.2.3	Wartungsintervalle für die autorisierte Fachwerkstatt.....	72
9.2.4	Wartungsintervalle für den Fahrer .....	73
9.2.5	Räder und Bereifung.....	74
9.2.6	Bremsanlage.....	74
9.2.7	Zugsattelzapfen und Sattelplatte .....	75
9.2.8	Schraubverbindungen.....	75
9.2.9	Elektrische Anlage .....	76
9.2.10	Konturmarkierung .....	76
9.2.11	Achse und Federung .....	76
9.2.12	Anhänger schmieren.....	76
9.3	Instandsetzung .....	77
9.3.1	Genset .....	78
<b>10</b>	<b>Außerbetriebnahme .....</b>	<b>79</b>
10.1	Vorübergehende Außerbetriebnahme .....	79
10.2	Wiederinbetriebnahme.....	79
10.3	Endgültige Außerbetriebnahme und Entsorgung.....	80
<b>11</b>	<b>Ersatzteile und Kundendienst .....</b>	<b>81</b>
11.1	Ersatzteile .....	81
11.2	Kundendienst und Service .....	81
<b>12</b>	<b>Technische Daten .....</b>	<b>82</b>
12.1	Stecker- und Steckdosenbelegung .....	82
12.1.1	Steckdose S (weiß) ISO 3731, 7-polig.....	82
12.1.2	Steckdose N (schwarz) ISO 1185, 7-polig.....	82
12.1.3	Steckdose ISO 12098, 15-polig.....	82

12.2	Schalldruck .....	83
12.3	Abmessungen TU 40 .....	84
12.4	Abmessungen TU 50 .....	85
<b>13</b>	<b>Konformitätserklärung Heckausschub.....</b>	<b>86</b>
	<b>Index .....</b>	<b>88</b>

# 1 Hinweise zu diesem Dokument

## 1.1 Einleitung

Diese Betriebsanleitung ist für den Betreiber des Anhängers und dessen Personal bestimmt. Die Betriebsanleitung soll Ihnen dabei helfen, den Anhänger kennenzulernen und seine bestimmungsgemäßen Einsatzmöglichkeiten zu nutzen.

Die Betriebsanleitung muss zwingend von jeder Person gelesen, verstanden und angewendet werden, die mit folgenden Arbeiten beauftragt ist:

- Anhänger fahren, parken und rangieren,
- Anhänger be- und entladen,
- Störungen im Arbeitsablauf beheben,
- Anhänger instand halten (Wartung und Pflege),
- Betriebs- und Hilfsstoffe entsorgen.

Die Betriebsanleitung enthält wichtige Hinweise, wie der Anhänger sicher, sachgerecht und wirtschaftlich betrieben wird. Sie dient dazu,

- Gefahren und Schäden zu vermeiden,
- Reparaturkosten und Ausfallzeiten zu vermindern und
- die Zuverlässigkeit und Lebensdauer des Anhängers zu erhöhen.

Unleserlich gewordene oder fehlende Betriebsanleitungen unverzüglich ersetzen.

KRONE haftet nicht für Schäden und Betriebsstörungen, die sich durch Nichtbeachtung dieser Betriebsanleitung ergeben. Die Garantiebedingungen können den allgemeinen Verkaufs- und Geschäftsbedingungen entnommen werden.

### INFO

Bei Fragen wenden Sie sich an den KRONE-Kundendienst (siehe "11.2 Kundendienst und Service", S. 81).

## 1.2 Produktidentifikation und Fabrikschild

Jeder Anhänger kann mit dem angebrachten Fabrikschild eindeutig identifiziert werden. Die Fahrzeug-Identifikationsnummer (FIN) ist zusätzlich an der Stirnseite eingeschlagen.

Zur Produktidentifikation ist das Fabrikschild an der folgenden Stelle angebracht: Auf dem Fabrikschild befinden sich folgende Angaben:

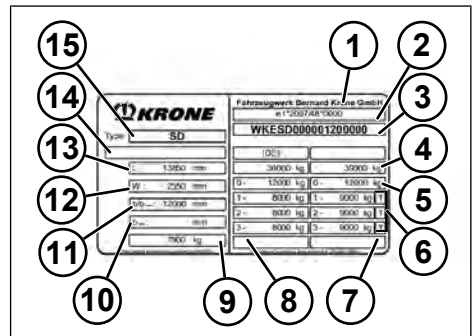


Abb. 1-1: Beispiel Fabrikschild

- 1 Hersteller
- 2 EG-Typgenehmigungs-Nr. (wenn vorhanden)
- 3 Fahrzeug-Identifikationsnummer
- 4 zulässige Gesamtmasse
- 5 Gesamtmasse am Kupplungspunkt
- 6 Gesamtmasse der Achsen
- 7 technisch zulässige Gesamtmasse
- 8 ggf. die nationalen zulässigen Gesamtmassen für Zulassung/Betrieb inkl. Code
- 9 ggf. Leergewicht
- 10 min. Abstand
- 11 Abstand/max. Abstand
- 12 Fahrzeugbreite
- 13 Fahrzeuglänge
- 14 ggf. nationale Typgenehmigungs-Nr.
- 15 Typbezeichnung

### 1.3 Mitgeltende Unterlagen

Für einen sicheren und störungsfreien Betrieb des Anhängers sind genaue Kenntnisse über die Einzelkomponenten erforderlich. In Verbindung mit dieser Betriebsanleitung sind weitere Unterlagen gültig.

- ▶ Zusätzlich folgende Unterlagen, insbesondere die Sicherheitshinweise, beachten:
  - Betriebsanleitung des Zugfahrzeugs,
  - alle Anleitungen von ergänzenden Bauteilen und Komponenten,
  - alle Anleitungen für Zusatzausrüstungen und Sonderausstattungen.
- ▶ Fehlende oder unleserlich gewordene Anleitungen nachbestellen (siehe "11 Ersatzteile und Kundendienst", S. 81).
- ▶ Beim Umgang mit dem Anhänger und bei allen Wartungsarbeiten außerdem beachten:
  - Wartungsvorschriften für die verwendeten Zulieferkomponenten,
  - Vorschriften zur Ladungssicherung.

### 1.4 Aufbewahrung der Unterlagen

- ▶ Diese Anleitung und alle mitgeltenden Unterlagen sorgfältig aufbewahren.
- ▶ Unterlagen vollständig an den nachfolgenden Fahrer oder Besitzer übergeben.

### 1.5 Bauteilpositionen

Die Beschreibung der Bauteilpositionen erfolgt immer in Fahrtrichtung gesehen.

### 1.6 Optionale Bauteile

KRONE-Anhänger sind mit einer Reihe von optionalen Bauteilen ausgestattet. Die Betriebsanleitung beschreibt im Folgenden alle Bauteile.


Die Bauteile befinden sich nicht zwingend alle an Ihrem Anhänger.

### 1.7 Symbole in dieser Anleitung

In dieser Anleitung werden im Text unterschiedliche Kennzeichnungen und Symbole verwendet. Diese sind nachfolgend erläutert.

- Auflistung
  - untergliederte Auflistung
- 1. Aufzählung
- ☑ Handlungsvoraussetzung
- ▶ Handlungsschritt
  - ⇒ Handlungszwischenergebnis
- ✓ Handlungsergebnis

<b>INFO</b>
Zusätzliche Informationen und Tipps.

 : Zusätzlich die beigefügte Zuliefererdokumentation beachten.

### 1.8 Urheberrecht

Im Sinne des Gesetzes gegen unlauteren Wettbewerb ist diese Anleitung eine Urkunde. Sie enthält Texte und Zeichnungen, die ohne ausdrückliche Genehmigung des Herstellers weder vollständig noch teilweise

- vervielfältigt (anhängende Kopiervorlagen ausgenommen),
- verbreitet oder
- anderweitig mitgeteilt werden dürfen.

Das Urheberrecht der Anleitung verbleibt bei

Fahrzeugwerk Bernard KRONE  
GmbH & Co. KG, D-49757 Werlte

Zu widerhandlungen verpflichten zu Schadenersatz.



## 2 Sicherheit

Die vorliegende Anleitung beinhaltet Anweisungen zu Ihrer Sicherheit und zur sicheren Handhabung.

Die grundlegenden Sicherheitshinweise umfassen Anweisungen, die grundsätzlich für den sicheren Gebrauch oder für die Erhaltung des sicheren Zustands des Anhängers gelten.

Die handlungsbezogenen Warnhinweise warnen Sie vor Restgefahren und stehen vor einem gefährlichen Handlungsschritt.

- ▶ Alle Anweisungen befolgen, um Personen-, Umwelt- oder Sachschäden vorzubeugen.

### 2.1 Warnhinweise

#### Darstellung und Aufbau

Die handlungsbezogenen Warnhinweise sind wie folgt aufgebaut:

<b>⚠ WARNUNG</b>
<b>Art und Quelle der Gefahr!</b>
Erläuterung zur Art und Quelle der Gefahr.
▶ Maßnahmen zur Abwendung der Gefahr.

#### Gefahrenabstufung

Die Warnhinweise sind hinsichtlich der Schwere ihrer Gefahr abgestuft. Nachfolgend sind die Gefahrenstufen mit den dazugehörigen Signalwörtern und Warnsymbolen erläutert.

<b>⚠ GEFAHR</b>
Unmittelbare Lebensgefahr oder schwere Verletzungen

<b>⚠ WARNUNG</b>
Mögliche Lebensgefahr oder schwere Verletzungen

<b>⚠ VORSICHT</b>
Mögliche leichte Verletzungen, Umweltschäden oder Sachschäden

<b>⚠ WARNUNG</b>
Mögliche schwere Verletzungen durch Quetschung

<b>⚠ VORSICHT</b>
Mögliche leichte Verletzungen durch Quetschung

<b>HINWEIS</b>
Mögliche Umweltschäden oder Sachschäden

### 2.2 Bestimmungsgemäße Verwendung

Der Krone-Anhänger ist konzipiert und bestimmt für den Transport von Containern.

Zur bestimmungsgemäßen Verwendung gehören die Beachtung aller mit dem Fahrzeug gelieferten Betriebs- und Wartungsanleitungen sowie die Einhaltung der darin vorgeschriebenen Wartungsintervalle und Wartungsbedingungen.

Der KRONE-Anhänger und seine Aufbauten sind ausschließlich für den vorschriftsmäßigen Transporteinsatz laut Beförderungsbestimmungen bestimmt.

Der Transport von Tankcontainern ist nur für die folgenden Fahrzeugtypen freigegeben: SDC 27 EL 40, SDC 27 EL 20, SZC 18 EL 20, SDC 27 FS 10.

Eine betriebssichere Funktion wird nur bei Einhaltung aller für das Fahrzeug geltenden Anweisungen, Einstellungen und Leistungsgrenzen gewährleistet.

Der Anhänger ist nach dem Stand der Technik und den anerkannten sicherheitstechnischen Regeln gefertigt. Dennoch können bei seiner Verwendung Gefahren für Leib und Leben des Benutzers oder Dritter bzw. Beeinträchtigungen des Anhängers und anderer Sachwerte entstehen.

- ▶ Anhänger nur in technisch einwandfreiem Zustand sowie bestimmungsgemäß, sicherheits- und gefahrenbewusst unter Beachtung der Betriebsanleitung betreiben.
- ▶ Störungen, welche die Sicherheit beeinträchtigen können, umgehend von einer autorisierten Fachwerkstatt beseitigen lassen.

Der pneumatische Heckausschub wird zum Ein- und Ausfahren des Heckausschubs verwendet. Er ist für die Betriebsart Ladevoreinstellung mit manueller Bedienung konzipiert und für den Einsatz in der Industrie und im Gewerbe vorgesehen. Die Bedienung erfolgt von eingewiesenem Personal (nur mit geeigneten anthropometrische Daten) durch manuelle Bedienung, die Instandhaltung darf nur Fachpersonal durchführen. Weitere Personen dürfen sich im Arbeitsbereich des pneumatische Heckausschubs nicht aufhalten. Der Anhänger darf nur mit eingeschobenem Verriegelungsbolzen am Heckausschub gefahren werden.

Ein optional angebauter Stromgenerator darf nur unter Beachtung der Sicherheitsvorschriften betrieben werden.

 Zusätzlich die beigefügte Zuliefererdokumentation beachten.

### **Vorhersehbare Fehlanwendung**

Jeder über den vorschriftsmäßigen Transporteinsatz hinausgehende Gebrauch gilt als nicht bestimmungsgemäß. Folgendes vermeiden:

- Transport von Personen oder Tieren
- Transporte, für die besondere Vorschriften gelten, z. B. Gefahrguttransporte
- Transport von ungesicherter Ladung
- Transport von Materialien, die aufgrund ihrer Beschaffenheit keine, oder nur mit Zusatzausrüstung eine gefahrlose Handhabung und Beförderung gewährleisten

- Überschreiten der technisch zulässigen Gewichte, Achs- und Stützlasten
- Überschreiten der Fahrzeughöchstgeschwindigkeit
- Überschreiten der zulässigen Längen-, Breiten- und Höhenmaße
- Fahren in teleskopiertem Zustand ohne Ladung
- Verwendung von Komponenten, die nicht von KRONE freigegeben sind, z. B. Reifen, Zubehör, Ersatzteile

Der pneumatische Heckausschub darf nicht zur Kraftaufwendung auf Personen, auf das Fahrzeug selber oder andere Gegenstände verwendet werden. Während der Betätigung muss das Fahrzeug unbeladen und im Stillstand sein. Im Leerzustand darf das Fahrzeug aus Stabilitätsgründen ausschließlich im vollständig eingefahrenen und verriegelten Zustand der Maschine gefahren werden.

Für Schäden, die durch nicht bestimmungsgemäßen Gebrauch entstehen, haftet die Fahrzeugwerk Bernard KRONE GmbH & Co. KG nicht. Das Risiko trägt allein der Betreiber.

### **2.3 Einsatzgrenzen**

- ▶ Folgende Anforderungen an die Einsatzumgebung und Einsatzbedingungen beachten:
  - Zulässiger Temperaturbereich (abhängig von der Spezifikation und der Zusatzausstattung und Reifen).
  - zulässiger Einsatzbereich und zulässiges Alter der Reifen
  - zulässige Durchfahrthöhe und zulässiger Schwenkradius
  - tragfähige und ebene Fahrbahnbeschaffenheit

### **2.4 Personalqualifikation und Personalanforderungen**

KRONE-Anhänger und KRONE-Aufbauten sowie deren Bedienbauteile dürfen nur von Personen bedient und gewartet werden,

die über die entsprechende Qualifikation verfügen und die Betriebsanleitung gelesen und verstanden haben.

In der Betriebsanleitung wird unterschieden zwischen

- Betreiber,
- Fahrpersonal und
- Fachhandwerker.

### 2.4.1 Betreiber

Der Betreiber ist für den ordnungsgemäßen Betrieb des Fahrzeugs verantwortlich. Der Betreiber muss:

- Das Fahrpersonal in den Umgang mit dem Fahrzeug einweisen,
- Dafür sorgen, dass der Anhänger regelmäßig in einer autorisierten Fachwerkstatt geprüft und gewartet wird.

### 2.4.2 Fahrpersonal

Das Fahrpersonal ist grundsätzlich der Fahrzeugführer und ggf. ein Beifahrer. Das Fahrpersonal ist für den ordnungsgemäßen Betrieb des Fahrzeugs verantwortlich und muss

- die Betriebsanleitung gelesen und verstanden haben,
- ein gesetzliches Mindestalter erreicht haben und
- dafür sorgen, dass der Anhänger regelmäßig durch Fachpersonal gewartet wird.

Zum Transport und zur Be- und Entladung darf nur Fahrpersonal eingesetzt werden, das vor der erstmaligen Aufnahme der Beschäftigung und danach mindestens einmal jährlich mündlich und arbeitsplatzbezogen unterwiesen wurde.

Die Unterweisung hat sich insbesondere auf folgende Punkte zu erstrecken:

- die Betriebsanleitung,
- die bei Störungen zu ergreifenden Maßnahmen.

Fahrten sind nur Personen erlaubt, die im Besitz der entsprechenden Fahrerlaubnis sind. Zusätzlich müssen sie unterrichtet sein über:

- den jeweiligen Transportanhänger mit zugehörigem Zugfahrzeug,
- die aufgeführten Zusatzinformationen der Zulieferer (*siehe "1.3 Mitgeltende Unterlagen", S. 8*),
- die Straßenverkehrsordnung (StVO) und Straßenverkehrs-Zulassungs-Ordnung (StVZO),
- alle einschlägigen im Verwenderland geltenden Arbeitsschutz-, Unfallverhütungs- und Umweltschutzvorschriften sowie
- sonstige sicherheitstechnische, arbeitsmedizinische und straßenverkehrstechnische Vorschriften.

### 2.4.3 Fachhandwerker

Der Fachhandwerker einer Fachwerkstatt ist autorisiert, die Instandhaltungsarbeiten (Wartung und Instandsetzung) durchzuführen. Autorisierte Fachhandwerker müssen über einen anerkannten Ausbildungsnachweis oder über entsprechende Kenntnisse im jeweiligen Fachbereich verfügen, der für die Beachtung der bestehenden Vorschriften, Regeln und Richtlinien notwendig ist.

## 2.5 Persönliche Schutzausrüstung

Die persönliche Schutzausrüstung dient zur Vermeidung von Verletzungen und ist je nach Ladegut durch nationale Regelungen bestimmt.

- ▶ Beim Be- und Entladen geeignete persönliche Schutzausrüstung tragen.
- Je nach Transportgut müssen Augen, Ohren und Atemwege mit entsprechender Schutzausrüstung geschützt werden.
- Handschuhe und Sicherheitsschuhe werden generell getragen.
- ▶ Die nationalen Vorschriften für die persönliche Schutzausrüstung beachten.

- ▶ Stets eine Augenspülflasche, die mit sauberem Wasser gefüllt ist, in der Arbeitsumgebung bereithalten.

## 2.6 Transportguteigenschaften

Der Anhänger ist für den Transport von unterschiedlichem Transportgut vorgesehen.

- ▶ Vor dem Beladen klären, ob das Transportgut für den Anhänger geeignet ist.

## 2.7 Hinweis-, Warn- und Gebotsschilder

Am Anhänger sind Hinweis-, Warn- und Gebotsschilder angebracht.

- ▶ Schilder beachten und befolgen.
- ▶ Schilder sauber und lesbar halten.
- ▶ Schilder nicht entfernen, überstreichen oder überkleben.
- ▶ Unleserlich gewordene oder fehlende Schilder unverzüglich ersetzen.

Je nach Ausstattung und Einsatzzweck werden entsprechende Piktogramme in den Hinweis-, Warn- und Gebotsschildern verwendet.

## 2.8 Gefahrenbereiche

Am und um den Anhänger gibt es Bereiche mit erhöhter Gefährdung Ihrer Sicherheit oder der Sicherheit anderer Personen. Bei allen Arbeiten in den Gefahrenbereichen für eine ausreichende Beleuchtung sorgen.

- ▶ Folgende Gefahrenbereiche beachten und unbefugte Personen aus diesen Bereichen verweisen:

Gefahrenbereich	Gefahr
Be- und Entladebereich	Es besteht Verletzungsgefahr auf losem oder unebenem Untergrund oder bei Gefälle.
zwischen Fahrzeugrahmen und Ladung	Es besteht Quetschgefahr.
Bereich ca. 5 m um das Fahrzeug (Rangierbereich)	Es besteht Unfallgefahr.

Gefahrenbereich	Gefahr
unter dem Fahrzeug	Das Fahrzeug kann sich durch einen Defekt oder beim Anfahren bewegen und dabei Personen verletzen.
zwischen Zugfahrzeug und Anhänger, besonders beim Auf- und Absatteln	Personen können eingeklemmt oder überfahren werden. Anhänger kann umkippen oder hochschlagen.
Verbindung zwischen Zugfahrzeug und Anhänger	Es besteht Verletzungsgefahr beim Auf- und Absatteln des Anhängers vom Zugfahrzeug durch Fehlbedienung beim Öffnen und Schließen der Verbindungen von Druckluftschlauchverbindungen und Kabeln.
Zwischen Mittelmodul und Heckmodul	Quetschgefahr beim Ein- und Ausfahren des Heckmoduls
Bereich um das Generator-Set	Auspuff und Kühler des Generators werden heiß. Der Generator enthält rotierende und bewegliche Teile.

## 2.9 Schutz- und Sicherheitseinrichtungen

Je nach Ausstattung sind die Anhänger mit den nachfolgend aufgeführten Schutz- und Sicherheitseinrichtungen ausgestattet.

- ▶ Funktion der Schutz- und Sicherheitseinrichtungen regelmäßig prüfen.
- ▶ Defekte Bauteile nur von autorisierten Fachwerkstätten oder KRONE Instandsetzen lassen.
- ▶ Beschädigungen an der seitlichen Schutzvorrichtung und am Unterfahrschutz können dazu führen, dass gesetzliche Vorschriften nicht mehr eingehalten werden. Verformte oder de-

formierte Bauteile umgehend durch eine autorisierte Fachwerkstatt ersetzen lassen.

Bauteil	Funktion
automatischer Blockierverhinderer (ABV)	verhindert das Blockieren der Räder beim Bremsen
automatisch lastabhängige Bremskraftregelung (ALB)	regelt die Bremswirkung in Abhängigkeit vom Beladungszustand
elektronisches Bremssystem (EBS)	Bremsassistentensystem, das Bremskomponenten und vernetzte Fahrdynamiksysteme des Fahrzeugs beinhaltet/umfasst
Roll Stability Support (RSS)	verhindert das Umkippen des Anhängers
Warnblinkanlage	dient zum Anzeigen einer Verkehrsgefährdung
Unterlegkeile	verhindern unbeabsichtigtes Wegrollen beim Parken/Abstellen
seitliche Schutzvorrichtung	verhindert seitliches Unterfahren von Radfahrern und Fußgängern bei Unfällen
Unterfahrerschutz	verhindert Unterfahren bei Auffahrunfällen
Anzeigen und Kontrolldisplays	dienen zur Überwachung und Einstellung des Anhängers; optionale Systeme unterscheiden sich je nach Hersteller

## 2.10 Grundlegende Sicherheitshinweise

Die grundlegenden Sicherheitshinweise fassen alle Maßnahmen zur Sicherheit thematisch zusammen und gelten jederzeit.

### Pneumatische Gefährdungen

Es besteht Verletzungsgefahr durch Druck im pneumatischen System.

- ▶ Keine Komponenten des pneumatischen Systems öffnen, wenn sich Druck in den Leitungen befindet.
- ▶ Schlauchverbindungen des pneumatischen Systems regelmäßig prüfen.
- ▶ Beim Belüften und Entlüften der Anlage auf nicht vorhersehbare Bewegungen von pneumatischen Stellgliedern achten.
- ▶ Vor dem Beginn von Instandhaltungsarbeiten das Pneumatiksystem vollständig drucklos machen.

### Gefahren beim Fahren

Auf Brücken, in Tunneln oder bei anderen Bauwerken besteht die Gefahr anzustoßen. Es können Personen verletzt oder das Fahrzeug, das Transportgut und das Bauwerk stark beschädigt werden.

- ▶ Fahrzeugabmessungen inkl. Transportgut beachten.
- ▶ Zulässige Durchfahrtsabmessungen (Höhe, Breite) beachten.
- ▶ Bei Kurvenfahrten das Ausschwenken des Aufliegers berücksichtigen.

### Gefahren beim Rangieren, Auf- und Absatteln

Beim Rangieren oder Auf- und Absatteln besteht zwischen Zugfahrzeug und Anhänger sowie im Bereich der Kupplung lebensgefährliche Quetschgefahr für Personen, die sich im Wirkungsbereich aufhalten.

- ▶ Nur rückwärtsfahren, wenn keine Personen gefährdet werden.
- ▶ Nur mit Einweiser rangieren.
- ▶ Anhänger vor dem Absatteln zusätzlich mit Unterlegkeilen gegen unbeabsichtigtes Bewegen sichern.
- ▶ Alle Personen während des Kupplungsvorgangs aus dem Bereich zwischen Zugfahrzeug und Anhänger verweisen.

## Gefahren beim Parken und Abstellen

Unbeabsichtigte Anhängerbewegungen, instabiler Stand und schlechte Sicherung bei Nacht können schwere Unfälle und Verletzungen verursachen.

- ▶ Beim Abstellen Feststellbremse betätigen.
- ▶ Zusätzlich Unterlegkeile an den Rädern verwenden.
- ▶ Beim Parken des Anhängers im öffentlichen Verkehrsraum während der Dunkelheit das Fahrzeug entsprechend den gesetzlichen Vorgaben besonders kennzeichnen.

## Lastverteilung

Falsche Lastverteilung sowie unsachgemäß gesicherte Ladung kann zu gefährlichem Fahrverhalten und zu schweren Unfällen oder Schäden am Fahrzeug führen.

INFO
Für die optimale Beladung den Lastverteilungsplan beachten. Der Lastverteilungsplan wird individuell für jeden Anhänger berechnet. Anhand der Lastverteilungskurve kann abgelesen werden, welcher Abstand zwischen Stirnwand und Ladung eingehalten werden muss.

- ▶ Vorgeschriebene Achslasten und Stützlasten beachten.
- ▶ Ladungssicherung entsprechend der zutreffenden Vorschriften durchführen.
- ▶ Auf unbeschädigte und funktionsfähige Hilfsmittel zur Ladungssicherung achten.

## Ladungssicherung

Nicht gesicherte oder falsch gesicherte Ladung kann zu schlechtem Fahrverhalten bis hin zum Unfall führen. Durch Ladungsverlust können andere Verkehrsteilnehmer verletzt werden.

- ▶ Ladung entsprechend den Vorgaben der zutreffenden Vorschriften zur Ladungssicherung sichern.

- ▶ Hinweise aus den ausgestellten Ladungssicherungszertifikaten beachten.

## Gefahren durch unsachgemäße Instandhaltung

Unsachgemäß ausgeführte Instandhaltungsarbeiten (Pflege und Reinigung, Wartung, Instandsetzung) beeinträchtigen die Sicherheit.

- ▶ Regelmäßig Mängelprüfungen durchführen.
- ▶ Pflege- und Reinigungsarbeiten ordnungsgemäß durchführen.
- ▶ Instandsetzung nur von autorisierten Fachwerkstätten oder KRONE durchführen lassen.

## Betriebsstoffe

Betriebsstoffe (z. B. Schmiermittel, Kühlmittel, Kraftstoffe) sind gesundheitsschädlich. Wenn ein Betriebsstoff verschluckt wurde, sofort einen Arzt aufsuchen. Dämpfe möglichst nicht einatmen. Betriebsstoffe nicht mit der Haut, den Augen oder der Kleidung in Berührung bringen. Betroffene Hautstellen mit Wasser und Seife reinigen. Bei Augenkontakt sofort gründlich mit viel klarem Wasser spülen. Verschmutzte Kleidung baldmöglichst wechseln. Betriebsstoffe von Kindern fernhalten.

## 2.11 Hinweise zu gesetzlichen Vorschriften

Der Anhänger ist nach den Vorschriften gebaut, die zum Zeitpunkt der Auslieferung im vorgesehenen Zulassungsland gültig sind.

- ▶ Auf die Einhaltung der national vorgeschriebenen Überwachungsuntersuchungen und Zeitintervalle achten.
- ▶ Auf die Einhaltung der national vorgeschriebenen zulässigen Gewichte, Achs- und Stützlasten achten. Diese können niedriger als die technisch möglichen Werte sein.
- ▶ Auf die Einhaltung der national vorgeschriebenen maximalen Fahrzeughöhe bei der Zugzusammenstellung achten.

Veränderungen am Fahrzeug gegenüber den in den Zulassungsdokumenten aufgeführten Daten führen zum Erlöschen der Betriebserlaubnis. Dazu zählt insbesondere auch das Fahren auf öffentlichen Straßen ohne Stromversorgung für die Brems-elektronik über die ISO-7638-Steckverbindung.

- ▶ Keine eigenmächtigen Veränderungen oder Manipulationen durchführen.
- ▶ Zulässige Änderungen von einer zertifizierten Prüfstelle im Fahrzeugbrief eintragen lassen.
- ▶ Ordnungsgemäße und zulässige Reifen verwenden.
- ▶ Zulässige und geeignete Ersatzteile verwenden (siehe "11.1 Ersatzteile", S. 81).
- ▶ Die normale Gebrauchslage eines beweglichen Bauteils für den normalen Gebrauch des Fahrzeugs und des geparkten Fahrzeugs einhalten.
- ▶ Nur mit eingestecktem EBS-Stecker fahren.
- ▶ Bewegliche Teile für Fahrt, Halten und Parken in die normale Gebrauchslage bringen:

Bauteil	Gebrauchslage
seitliche Schutzvorrichtung (Schutzvorrichtung, Palettenstaukästen usw.)	seitlich senkrecht und parallel zur Fahrzeuglängsachse, Staukastendeckel geschlossen
hinterer Unterfahrschutz	niedrigster Abstand zur Fahrbahn
Schmutzfänger (Schmutzfänger und Spritzschutz)	heruntergeklappt

Bauteil	Gebrauchslage
Heckstapler (einziehbar oder einklappbar)	ausgezogen und ausgeklappt, arretiert und gesichert
lichttechnische Einrichtungen (Strahler, Lampen, Leuchten, Signaleinrichtungen und auffällige Markierungen) auf Planen, Bordwänden und Hecktüren	entsprechend des Auslieferungszustandes des Fahrzeugs Wenn Planen, Bordwände und/oder Hecktüren mit angebrachten lichttechnischen Einrichtungen entfernt werden, dann müssen die lichttechnischen Einrichtungen am Fahrzeug wieder angebracht werden.

## 2.12 Gewährleistung und Haftung

Grundsätzlich gelten die „Allgemeinen Verkaufs- und Lieferbedingungen“ der Fahrzeugwerk Bernard KRONE GmbH & Co. KG.

Gewährleistung und Haftungsansprüche bei Personen- und Sachschäden werden ausgeschlossen, wenn sie auf eine oder mehrere der folgenden Ursachen zurückzuführen sind:

- nicht bestimmungsgemäße Verwendung Bestimmungsgemäße Verwendung,
- Betreiben des Anhängers mit nicht ordnungsgemäß angebrachten oder nicht funktionsfähigen Sicherheitseinrichtungen,
- Nichtbeachtung der Hinweise, Gebote und Verbote dieser Betriebsanleitung und den Betriebsanleitungen der Zubehörteile,
- Nichtbeachtung der Hinweise, Gebote und Verbote der Instandhaltungsanleitung,
- eigenmächtige bauliche Veränderungen des KRONE-Produkts,

- mangelhafte Überwachung von Verschleißteilen,
- nicht sachgemäße Instandhaltung und nicht rechtzeitig durchgeführte Instandsetzung,
- Verwendung von nicht zulässigen und nicht geeigneten Ersatzteilen (*siehe "11.1 Ersatzteile", S. 81*).

Für die Beurteilung von Gewährleistungs- und Haftungsansprüchen gilt als Voraussetzung ein ungehinderter Zugang zu den in der Bremslektronik gespeicherten Daten. Das Löschen dieser Daten im Zusammenhang mit einer Beurteilung kann zum Haftungsausschluss führen.

Die Garantiebedingungen finden Sie unter [www.krone-trailer.com](http://www.krone-trailer.com).

### **2.13 Umweltgefährdung**

- ▶ Beim Betrieb stets den Umweltschutz beachten.
- ▶ Das Austreten von Betriebsstoffen in die Natur und Umwelt vermeiden.
- ▶ Betriebsstoffe und andere Chemikalien entsprechend den national geltenden Vorschriften entsorgen.
- ▶ Mit richtigem Reifendruck fahren.



### 3 Fahrzeugübersicht

#### Nutzungsausführung

Der Anhänger dient zum Transport von unterschiedlich großen Containern. Der Anhänger kann hierfür auf verschiedene Containergrößen angepasst werden. Für einige Containertransport-Lösungen sind Sonderausstattungen am Fahrzeug erforderlich (z. B. 2 x 20-ft-Container, Zwischenauf-  
lage).

Folgende Container können auf den Anhänger verladen werden:

- 1 x 20 ft heckbündig (Heckausschub eingefahren)
- 1 x 20 ft mittig

- 2 x 20 ft
- 1 x 30 ft heckbündig
- 1 x 40 ft mit und ohne Tunnel
- 1 x 45 ft mit und ohne Tunnel

#### INFO

Die Beschreibung der Bauteilpositionen innerhalb der Betriebsanleitung erfolgt immer in Fahrtrichtung gesehen. Dabei ist links die Fahrerseite und rechts die Beifahrerseite.

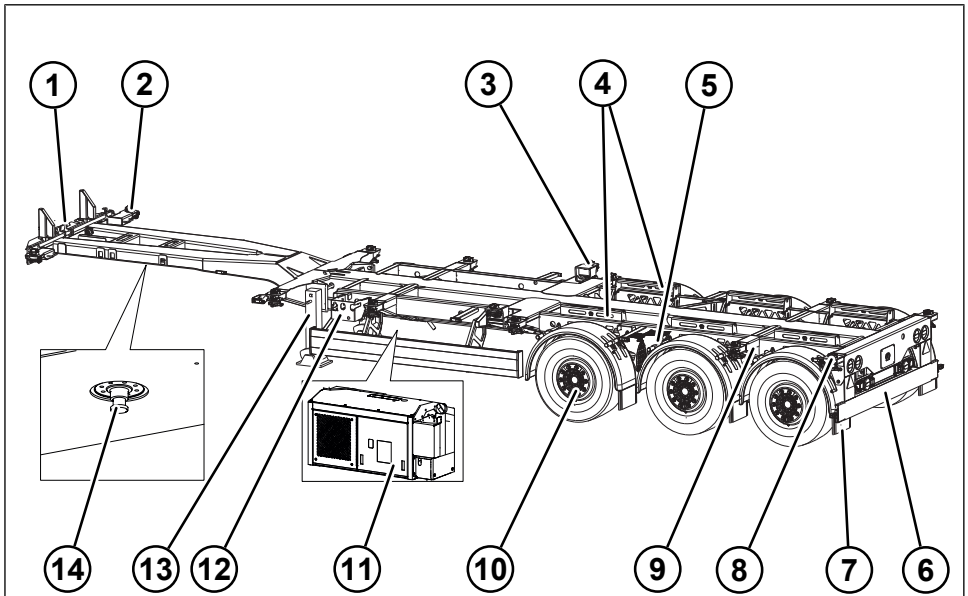


Abb. 3-1: Übersicht Box Liner TU 40

- |   |                                   |    |  |
|---|-----------------------------------|----|--|
| 1 | Versorgungs- und Steueranschlüsse | 8  | Containerverriegelung (absenkbar)                      |
| 2 | Containerverriegelung (klappbar)  | 9  | Bedieneinheit Heckausschub                             |
| 3 | Containerverriegelung (absenkbar) | 10 | Achsaggregate und Bremsanlage                          |
| 4 | Zwischenauf-<br>lage              | 11 | Bedieneinheit für die Betriebs- und<br>Feststellbremse |
| 5 | Unterlegkeile                     |    |  |
| 6 | Unterfahrerschutz                 |    |  |
| 7 | Schmutzfänger                     |    |  |

- 12 Generator-Set
- 13 Stützwinde
- 14 Zugsattelzapfen

**INFO**

Die Beschreibung der Bauteilpositionen innerhalb der Betriebsanleitung erfolgt immer in Fahrtrichtung gesehen. Dabei ist links die Fahrerseite und rechts die Beifahrerseite.

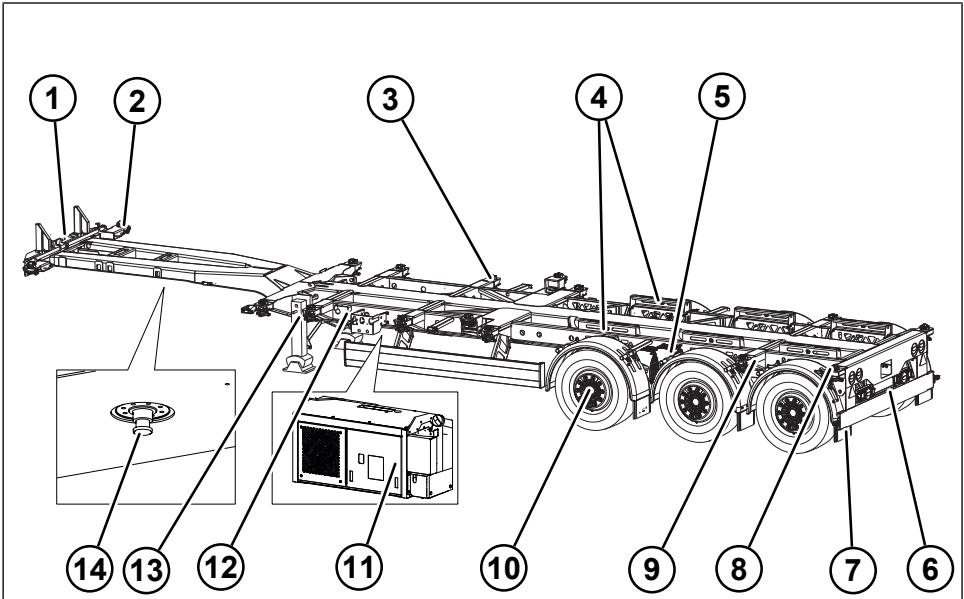


Abb. 3-2: Übersicht Box Liner TU 50

- 1 Versorgungs- und Steueranschlüsse
- 2 Containerverriegelung (klappbar)
- 3 Containerverriegelung (absenkbar)
- 4 Zwischenauflage
- 5 Unterlegkeile
- 6 Unterfahrschutz
- 7 Schmutzfänger
- 8 Containerverriegelung (absenkbar)
- 9 Bedieneinheit Heckausschub
- 10 Achsaggregate und Bremsanlage
- 11 Generator-Set
- 12 Bedieneinheit für die Betriebs- und Feststellbremse
- 13 Stützwinde
- 14 Zugsattelzapfen

## 4 Inbetriebnahme

### 4.1 Erstinbetriebnahme

Die Erstinbetriebnahme führt die Fahrzeugwerk Bernard KRONE GmbH & Co. KG durch. Die Auslieferung erfolgt ab Werk oder Fertigungsstätte in einsatzfähigem Zustand.

- ▶ Vollständigkeit der übergebenen Dokumente prüfen.
- ▶ In die Bedienung einweisen lassen und ggf. Rückfragen stellen.

#### INFO

Die Überführung erfolgt nicht durch das Personal der Fahrzeugwerk Bernard KRONE GmbH & Co. KG.

### 4.2 Auslieferung und Übernahme

Die Auslieferung und Übernahme erfolgt bei einer Fertigungsstätte der Fahrzeugwerk Bernard KRONE GmbH & Co. KG.

- ▶ Vollständigkeit der übergebenen Dokumente prüfen.
- ▶ Mit dem Produkt und den Dokumenten vertraut machen.
- ▶ In die Bedienung einweisen lassen und ggf. Rückfragen stellen.
- ▶ Abholung mit einem geeigneten Zugfahrzeug durchführen.

### 4.3 Inbetriebnahme vor jeder Fahrt

Die Inbetriebnahme vor jeder Fahrt dient der Verkehrssicherheit und beinhaltet eine Kontrolle vor der Fahrt sowie nach dem Beladen und Entladen.

- ▶ Vor Antritt jeder Fahrt Abfahrtskontrolle durchführen:
  1. Sind die Dokumente zu Zugfahrzeug und Anhänger vorhanden?
  2. Sind Zugfahrzeug und Anhänger in der Zugkombination für die Transportaufgabe geeignet?
  3. Ist ausreichend Freiraum zwischen den Fahrzeugen vorhanden, damit die Anschlussleitungen in ihrer Funktion nicht beeinträchtigt werden und freigängig sind?
  4. Werden bei den Transportaufgaben die gültigen Vorschriften zur Teilnahme am öffentlichen Straßenverkehr eingehalten?
  5. Werden die Unfallverhütungsvorschriften eingehalten?
  6. Sind alle Versorgungs- und Steuerungsanschlüsse zwischen dem Zugfahrzeug und dem Anhänger ordnungsgemäß angeschlossen?
  7. Ist die Sattelkupplung bzw. Anhängerkupplung ordnungsgemäß verriegelt und gesichert?
  8. Ist der Funktionstest der EBS-Bremsanlage hörbar gewesen?
  9. Sind alle Fahrzeugkomponenten (wie z. B. Unterlegkeile, Staukasten, Stützwinden) vorhanden, vorschriftsmäßig befestigt bzw. verschlossen und gesichert?
  10. Sind alle beweglichen Schutzvorrichtungen verriegelt und gesichert?
  11. Ist die Ladung richtig verteilt und einwandfrei gesichert?
  12. Ist das höchstzulässige Gesamtgewicht eingehalten?
  13. Ist ausreichend Freiraum zwischen Fahrzeugboden und Reifen vorhanden?
  14. Ist die Luftfederung in Fahrtstellung?
  15. Ist die zulässige Fahrzeughöhe eingehalten?
  16. Funktioniert die Beleuchtungs- und Signaleinrichtung?

17. Haben die Reifen den richtigen Reifenfülldruck?
  18. Ist die Feststellbremse des Anhängers gelöst?
  19. Ist die Druckluftversorgung für die Bremse des Anhängers ausreichend?
  20. Sind die Stützwinden eingefahren und gesichert?
  21. Sind die Druckluftbehälter entwässert?
  22. Signalisiert die Warnlampe/Warnanzeige im Zugfahrzeug ein fehlerfreies Bremssystem des Anhängers?
- ▶ Ggf. festgestellte Mängel beheben.
  - ▶ Zugfahrzeug und Anhänger nur fahren, wenn die Verkehrssicherheit gewährleistet ist.

## 5 Bedienung Fahrgestell

### 5.1 Unterlegkeile verwenden

#### ⚠ WARNUNG

#### Unfallgefahr durch unsachgemäß verwendete Unterlegkeile!

Unbeabsichtigte Anhängerbewegungen und unsachgemäß verwendete Unterlegkeile können schwere Verletzungen und Sachschäden zur Folge haben.

- ▶ Zugfahrzeug beim Abstellen zusätzlich mit Unterlegkeilen sichern.
- ▶ Abgesattelten Anhänger mit Unterlegkeilen sichern.
- ▶ Unterlegkeile nur an den Rädern von starren Achsen anlegen, niemals an den Rädern von Lift- oder Lenkachsen.
- ▶ Unterlegkeile am Anhänger vor der Fahrt immer mit den entsprechenden Sicherungseinrichtungen sichern.

#### 5.1.1 Unterlegkeile ohne Diebstahlsicherung

##### Unterlegkeile entnehmen

- ▶ Sicherungssplinte entfernen.
- ▶ Unterlegkeile von der Haltestange ziehen.
- ✓ Die Unterlegkeile sind entnommen.

##### Unterlegkeile verstauen

- ▶ Unterlegkeile auf die Haltestange aufschieben.
- ▶ Unterlegkeile mit Sicherungssplinten sichern.
- ✓ Die Unterlegkeile sind verstaut und gesichert.

#### 5.1.2 Unterlegkeile mit Diebstahlsicherung

##### Unterlegkeile entnehmen

- ▶ Sicherungssplinte entfernen.

- ▶ Unterlegkeile mit den Diebstahlsicherungsketten herausziehen.
- ✓ Die Unterlegkeile sind entnommen.

##### Unterlegkeile verstauen

- ▶ Unterlegkeile in die Halterung einsetzen.
- ▶ Unterlegkeile mit Sicherungssplinten sichern.
- ▶ Diebstahlsicherungsketten in die Halterung einfädeln.
- ✓ Die Unterlegkeile sind verstaut und gesichert.

#### 5.1.3 Unterlegkeile mit Federbügelhalterung

##### Unterlegkeile entnehmen

- ▶ Federbügel je nach Ausführung herunterdrücken oder nach oben ziehen.
- ▶ Unterlegkeil entnehmen.
- ✓ Die Unterlegkeile sind entnommen.

##### Unterlegkeile verstauen

- ▶ Federbügel je nach Ausführung herunterdrücken oder nach oben ziehen.
- ▶ Unterlegkeil in die Halterung einsetzen.
- ▶ Unterlegkeil mit Federbügel sichern.
- ✓ Die Unterlegkeile sind verstaut und gesichert.

#### 5.1.4 Unterlegkeile anlegen

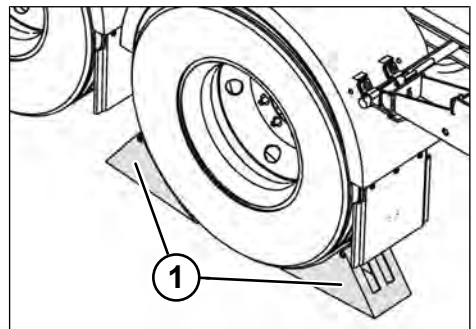


Abb. 5-1: Unterlegkeile anlegen

1 Unterlegkeile

- ▶ Unterlegkeile vor und hinter einem Rad der starren Achse anlegen.
- ✓ Die Unterlegkeile sind angelegt-

## 5.2 Stützwinden

**⚠ WARNUNG**

**Unfallgefahr durch Umstürzen!**

Fehlende Abstützungen beim Be- und Entladen sowie beim An- und Abkuppeln können schwere Verletzungen zur Folge haben.

- ▶ Anhänger auf festen und ebenen Untergrund stellen, um ein Einsinken oder Umstürzen zu vermeiden.
- ▶ Anhänger durch Betätigen der Feststellbremse gegen Wegrollen sichern.
- ▶ Anhänger mit Unterlegkeilen gegen Wegrollen sichern.

**⚠ WARNUNG**

**Unfallgefahr bei Fahrten mit nicht eingefahrener Stützwinde und abstehenden Bauteilen!**

Eine nicht vollständig eingefahrene Stützwinde kann während der Fahrt auf den Boden aufsetzen und zu schweren Unfällen führen.

- ▶ Stützwinden vor Fahrtantritt in Fahrstellung bringen.
- ▶ Kurbel vor Fahrtantritt in der Halterung sichern.

**⚠ VORSICHT**

**Verletzungsgefahr durch Einquetschen!**

Beim Ausfahren der Stützwinden können Gliedmaßen zwischen Stützwinde und Untergrund eingequetscht werden.

- ▶ Gefahrenbereich meiden.
- ▶ Persönliche Schutzausrüstung (Sicherheitschuhe, Handschuhe) tragen.

**HINWEIS**

**Sachschäden durch Längsbewegung!**

Die Stützwinden können beim Be- und Entladen sowie bei längeren Parkphasen des beladenen und abgekuppelten/abgesattelten Anhängers beschädigt werden.

- ▶ Längsbewegung im abgesattelten Zustand vermeiden.
- ▶ Anhänger nur in der neutralen mittleren Stützfußstellung absatteln.
- ▶ Ladefläche waagrecht ausrichten.
- ▶ Luftfederung bei längeren Parkphasen im abgesattelten Zustand absenken.

**HINWEIS**

**Sachschäden durch Überlastung!**

Wenn der Anhänger im Schnellgang angehoben wird, dann kann das Kurbelgetriebe der Stützwinden überlastet und beschädigt werden.

- ▶ Schnellgang nur mit vollständig entlasteten und angehobenen Stützfüßen verwenden.
- ▶ Lastgang nur nach Bodenkontakt der Stützfüße verwenden.

Die Stützwinden helfen den Anhänger beim Abstellen zu stützen oder die Kuppelungshöhe einzustellen.

Das Kurbelgetriebe der Stützwinden verfügt über zwei Übersetzungen:

- Schnellgang (Stützwinden ein-/ausfahren)
- Lastgang (Anhänger anheben/absenken)

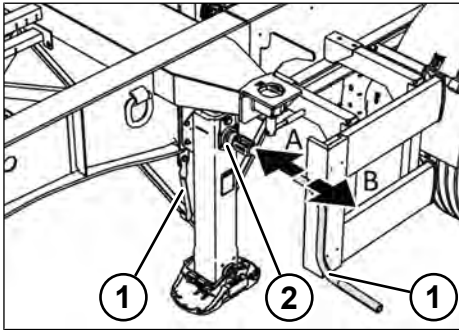


Abb. 5-2: Lastgang und Schnellgang der Stützwinde

- 1 Kurbel
- 2 Welle des Kurbelgetriebes
- 3 Halterung
- A Lastgang
- B Schnellgang

**INFO**

Kurbeln im Uhrzeigersinn bewegt die Stütze nach unten. Kurbeln gegen den Uhrzeigersinn bewegt die Stütze nach oben.

Zusätzlich die beigefügte Zuliefererdocumentation beachten.

**Stützwinde ausfahren**

**⚠ VORSICHT**

**Verletzungsgefahr durch Kurbelrückschlag!**

Beim Loslassen der Handkurbel kann ein Kurbelrückschlag zu Verletzungen führen.

- ▶ Handkurbel am Ende der Drehbewegung langsam entlasten.
- ▶ Feststellbremse betätigen (siehe "5.6.2 Feststellbremse", S. 32).
- ▶ Tragfähigen und ebenen Untergrund sicherstellen.
- ▶ Anhänger mit Unterlegkeilen gegen Wegrollen sichern (siehe "5.1 Unterlegkeile verwenden", S. 21).
- ▶ Handkurbel aus der Halterung heben.
- ▶ Handkurbel auf der Welle des Kurbelgetriebes einrasten lassen.

- ▶ Schnellgang durch Herausziehen der Handkurbel einschalten Lastgang und Schnellgang der Stützwinde.
- ▶ Stützwinde bis zur Bodenberührung herunterkurbeln. Auf neutrale Fußstellung achten, Stützfuß in Mittelstellung.

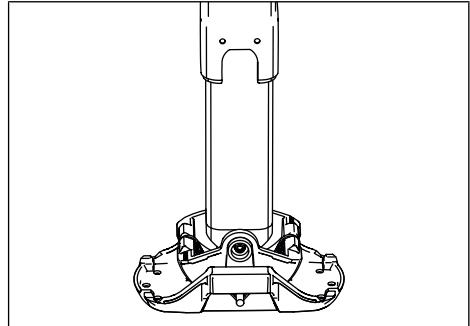


Abb. 5-3: neutrale Stützfußstellung

- ▶ Stützwinde bis zur Bodenberührung herunterkurbeln.
- ▶ Lastgang durch Hineindrücken der Handkurbel einschalten Lastgang und Schnellgang der Stützwinde.
- ▶ Mit der Handkurbel bis auf die gewünschte Abstützhöhe winden. Räder dabei nicht vollständig entlasten.
- ▶ Wenn vorhanden, Heckstützen einstellen Heckstützen.
- ▶ Handkurbel in der Halterung sichern.
- ✓ Die Stützwinde ist ausgefahren und der Anhänger ist abgestützt.

**Stützwinde einfahren**

**⚠ VORSICHT**

**Verletzungsgefahr durch Kurbelrückschlag!**

Beim Loslassen der Handkurbel kann ein Kurbelrückschlag zu Verletzungen führen.

- ▶ Handkurbel am Ende der Drehbewegung langsam entlasten.
- ▶ Feststellbremse prüfen und ggf. betätigen (siehe "5.6.2 Feststellbremse", S. 32).

- ▶ Anhänger aufsatteln (siehe "5.3 Anhänger auf- und absatteln", S. 24).
- ▶ Wenn vorhanden, Heckstützen einfahren Heckstützen.
- ▶ Handkurbel aus der Halterung nehmen.
- ▶ Handkurbel auf der Welle des Kurbelgetriebes einrasten lassen.
- ▶ Lastgang durch Hineindrücken der Handkurbel einstellen Lastgang und Schnellgang der Stützwinde.
- ▶ Stützwinde bis zur Entlastung hochkurbeln.
- ▶ Schnellgang durch Herausziehen der Handkurbel einstellen Lastgang und Schnellgang der Stützwinde.
- ▶ Stützwinde bis zum Anschlag aufwinden.
- ▶ Handkurbel in der Halterung sichern.
- ✓ Die Stützwinde ist eingefahren und befindet sich in Fahrtstellung.

### 5.3 Anhänger auf- und absatteln

**⚠ GEFAHR**

**Lebensgefahr durch Einquetschen!**

Zwischen Zugfahrzeug und Anhänger können beim Auf- und Absatteln Personen eingequetscht werden.

- ▶ Personen aus dem Gefahrenbereich zwischen Zugfahrzeug und Anhänger verweisen.
- ▶ Bei einem eventuell erforderlichen Einweiser auf einen ausreichenden seitlichen Abstand zu den Fahrzeugen achten.

**HINWEIS**

**Sachschäden durch unsachgemäßes Auf- und Absatteln**

Durch unsachgemäßes Auf- und Absatteln sind Schäden am Fahrzeug möglich.

- ▶ Anhänger vor dem Auf- und Absatteln mit den Stützwinden auf die entsprechende Auf- bzw. Absattelhöhe des Zugfahrzeugs bringen.
- ▶ Beim Auf- und Absatteln zusätzlich die Hinweise aus der Bedienungsanleitung des Zugfahrzeugs beachten.
- ▶ Auf genügend Freigang aller Bauteile achten.

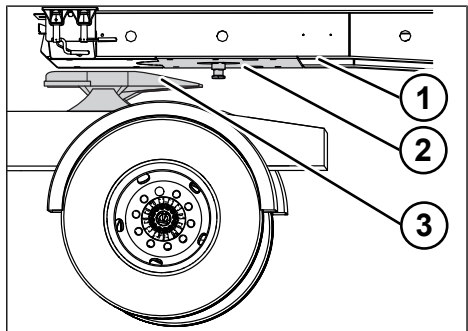


Abb. 5-4: Aufsatteln

- 1 Aufliegerplatte
- 2 Zugsattelzapfen
- 3 Sattelkupplung

#### Aufsatteln

- ▶ Vor dem Aufsatteln prüfen:
  - Reicht die Sattelast des Zugfahrzeugs für den Anhänger aus?
  - Passen Sattelkupplung und Zugsattelzapfen (Königszapfen) zusammen?
  - Passen Aufsattelhöhe von Zugfahrzeug und Anhänger zusammen?
  - Ist der Anhänger korrekt beladen?
  - Ist die Sattelplatte ausreichend geschmiert?
- ▶ Feststellbremse am Anhänger betätigen (siehe "5.6.2 Feststellbremse", S. 32).



- ▶ Anhänger mit den Unterlegkeilen gegen Wegrollen sichern (siehe "5.1 Unterlegkeile verwenden", S. 21).
- ▶ Befestigung und Abnutzung des Zug-sattelzapfens kontrollieren.
- ▶ Höhe der Sattelkupplung mit der Luftfederung des Zugfahrzeugs einstellen. Die Aufliegerplatte muss ca. 50 mm höher stehen als die Sattelkupplungsplatte.
- ▶ Sattelkupplung am Zugfahrzeug vorbe-reiten und entsichern.
- ▶ Zugfahrzeug mittig einfahren, bis ca. 30 cm vor dem Zugsattelzapfen.
- ▶ Luftfederung des Zugfahrzeugs anheben, bis sich die Sattelkupplungsplatte und die Aufliegerplatte berühren. Den Auflieger dadurch **nicht** anheben!
- ▶ Zugfahrzeug weiter einfahren, bis der Verschluss an der Sattelkupplung einrastet.
- ▶ Luftfederung des Zugfahrzeugs in Fahrstellung bringen.
- ▶ Anfahrprobe im kleinen Gang durch-führen.
- ▶ Feststellbremse am Zugfahrzeug betä-tigen.
- ▶ Sichtkontrolle durchführen:
  - Die Aufliegerplatte muss ohne Luft-spalt auf der Sattelkupplung aufliegen.
  - Die Sattelkupplung muss ordnungsge-mäß eingerastet sein.
- ▶ Sattelkupplung mit der Sicherungsein-richtung sichern.
- ▶ Versorgungs- und Steuerungsleitun-gen anschließen (siehe "5.4 Versor-gungs- und Steuerungsanschlüsse", S. 26).
- ▶ Stützwinden einfahren (siehe "5.2 Stütz-winden", S. 22).
- ▶ Luftfederung des Anhängers in Fahrt-stellung bringen (siehe "5.7 Luft-federung", S. 34).

- ▶ Unterlegkeile entfernen und ordnungs-gemäß befestigen (siehe "5.1 Unterleg-keile verwenden", S. 21).
- ▶ Feststellbremse am Anhänger lösen (siehe "5.6.2 Feststellbremse", S. 32).
- ▶ Freigang prüfen:

Freigang	Anforderung
Knickwinkel nach links und rechts	max. 90°
Kippwinkel	max. 6° nach vorn, max. 7° nach hinten
Durchschwenk-radius	Zwischen der Fahrerhaus-rückwand des Zugfahr-zeugs und dem Anhänger muss genügend Abstand verbleiben. Beide Fahr-zeuge dürfen sich bei ei-ner Kurvenfahrt nicht be-rühren.
Versorgungslei-tungen	Die Versorgungsleitungen müssen frei hängen. Sie dürfen weder zu stark durchhängen und scheu-ern noch bei Kurvenfahr-ten zu sehr straff gezogen werden.

- ▶ Abfahrkontrolle durchführen (siehe "4.3 Inbetriebnahme vor jeder Fahrt", S. 19).
- ✓ Der Anhänger ist aufgesattelt und fahr-bereit.

### Absatteln

- ▶ Luftfederung des Anhängers bis zur mechanischen Grenze absenken (siehe "5.7 Luftfederung", S. 34).
- ▶ Anhänger auf einem tragfähigen und ebenen Untergrund abstellen.
- ▶ Sattelzug möglichst gestreckt positionieren.
- ▶ Feststellbremse am Anhänger betä-tigen (siehe "5.6.2 Feststellbremse", S. 32).
- ▶ Anhänger mit den Unterlegkeilen ge-gen Wegrollen sichern (siehe "5.1 Unter-legkeile verwenden", S. 21).

- ▶ Anhänger mit der Luftfederung des Zugfahrzeugs anheben.
- ▶ Anhänger mit den Stützwinden abstützen (siehe "5.2 Stützwinden", S. 22).
- ▶ Zündung des Zugfahrzeugs auf "Aus" stellen. Dadurch werden die elektronischen Systeme des Anhängers geordnet herunter gefahren.
- ▶ Versorgungs- und Steuerleitungen trennen (siehe "5.4 Versorgungs- und Steuerungsanschlüsse", S. 26).
- ▶ Zum Längenausgleich des Gesamtzugs kurzzeitig die Feststellbremse des Anhängers lösen.
- ▶ Sattelkupplung am Zugfahrzeug vorbeitreten und entsichern.
- ▶ Betriebsanleitung des Zugfahrzeugs und der Sattelkupplung beachten.
- ▶ Zugfahrzeug langsam ca. 30 cm herausfahren.
- ▶ Luftfederung am Zugfahrzeug 5 - 10 cm absenken.
- ▶ Zugfahrzeug vollständig herausfahren.
- ▶ Ggf. Liftachse absenken.
- ✓ Der Anhänger ist abgesattelt.
- ▶ Nach dem Absatteln die Luftfederung des Zugfahrzeugs in Fahrtstellung bringen.

## 5.4 Versorgungs- und Steuerungsanschlüsse

### ⚠ GEFAHR

#### **Unfallgefahr durch nicht angeschlossene Versorgungs- und Steuerungsanschlüsse!**

Fahrten ohne angeschlossene Versorgungs- und Steuerungsanschlüsse zwischen Zugfahrzeug und Anhänger beeinträchtigen das Fahr- und Bremsverhalten und sind gesetzlich unzulässig. Durch die fehlerhafte Funktion besteht Unfallgefahr.

Vor jeder Fahrt:

- ▶ Druckluftversorgung anschließen.
- ▶ Elektrische Spannungsversorgungen für die Fahrzeugbeleuchtung anschließen.
- ▶ Elektrische Spannungsversorgungen für die Bremsanlage anschließen.

### ⚠ WARNUNG

#### **Unfallgefahr durch beschädigte oder unzureichende Versorgungs- und Steuerungsanschlüsse!**

Beschädigte oder unzureichende Versorgungs- und Steuerungsanschlüsse zwischen Zugfahrzeug und Anhänger beeinträchtigen das Fahr- und Bremsverhalten und können zu Unfällen führen.

- ▶ Auf den korrekten Anschluss und die Dichtigkeit aller Druckluftverbindungen achten.
- ▶ Auf die einwandfreie Funktion der Kupplungen achten.
- ▶ Beschädigte Gummidichtungen oder beschädigte Kupplungsköpfe am Zugfahrzeug und Anhänger erneuern.
- ▶ Auf die korrekte Verriegelung des EBS-Steckers achten.

**⚠️ WARNUNG**

**Unfallgefahr durch unsachgemäßes Anschließen und Trennen der Versorgungs- und Steuerungsanschlüsse!**

Unsachgemäß angeschlossene Druckluft- und Elektrikleitungen beeinträchtigen das Fahr- und Bremsverhalten und können zu Unfällen führen.

- ▶ Anschlussreihenfolge Leitungen beim An- und Abkuppeln einhalten.
- ▶ Nach dem Abkuppeln der Bremsleitungen die Kupplungsköpfe immer mit den Schutzkappen verschließen.

Zur Achs- und Bremssteuerung sowie zur Luft- und Stromversorgung ist der Anhänger an der Vorderseite mit verschiedenen Anschlüssen ausgerüstet.

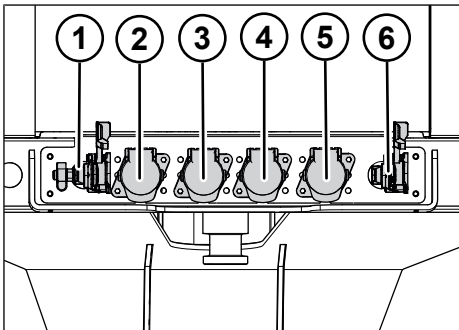


Abb. 5-5: Versorgungs- und Steuerungsanschlüsse

- 1 Druckluftvorratskupplung (rot)
- 2 EBS-Steckdose ISO 7638
- 3 15-Pol-Steckdose ISO 12098
- 4 7-Pol-Steckdose S (weiß) ISO 3731
- 5 7-Pol-Steckdose N (schwarz) ISO 1185
- 6 Bremskupplung (gelb)

Weitere Informationen zur Stecker- und Steckdosenbelegung befinden sich in den technischen Daten (siehe "12.1 Stecker- und Steckdosenbelegung", S. 82).

**Kupplung**

Je nach Ausführung können folgende Kupplungen verbaut sein:

- Standard-Kupplungsköpfe (Serie),
- Duo-Matic-Kupplung und
- C-Kupplungsköpfe.

**Standard-Kupplung verbinden**

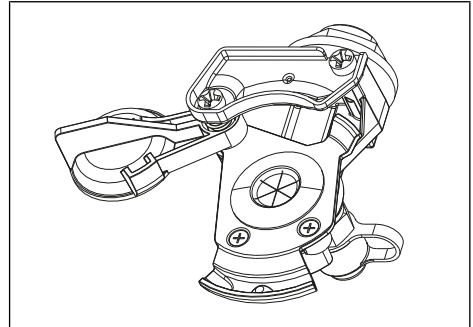


Abb. 5-6: Beispiel für Standard-Kupplungskopf

- ☑ Die Feststellbremse am Zugfahrzeug ist betätigt.
- ☑ Die Feststellbremse am Anhänger ist betätigt (siehe "5.6.2 Feststellbremse", S. 32).
- ▶ Dichtflächen der Kupplungsköpfe auf Sauberkeit und auf Unversehrtheit kontrollieren. Bei Bedarf reinigen.
- ▶ Druckluftkupplung Bremsung (gelb) immer zuerst verbinden.
- ▶ Druckluftkupplung Vorrat (rot) verbinden.
- ▶ Elektrische Versorgung (Fahrzeugbeleuchtung) und Spannungsversorgung Bremsung (EBS) verbinden.
- ✓ Die Versorgungs- und Steuerungsanschlüsse sind verbunden.

**Standard-Kupplung trennen**

- ☑ Die Feststellbremse am Zugfahrzeug ist betätigt.
- ☑ Die Feststellbremse am Anhänger ist betätigt (siehe "5.6.2 Feststellbremse", S. 32).

- ▶ Druckluftkupplung Vorrat (rot) immer zuerst trennen.
- ▶ Druckluftkupplung Bremse (gelb) trennen.
- ▶ Elektrische Versorgung (Fahrzeugbeleuchtung) und Spannungsversorgung Bremse (EBS) trennen.
- ▶ Getrennte Kupplungsköpfe und Stecker mit den Schutzkappen verschließen.
- ✓ Die Versorgungs- und Steuerungsanschlüsse sind getrennt.

### Duo-Matic-Kupplung verbinden

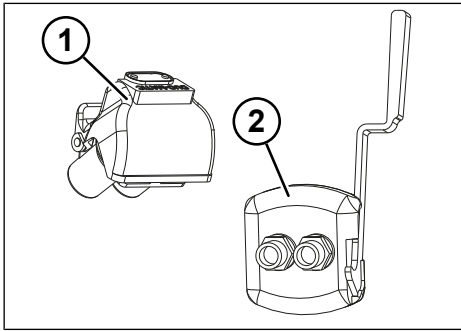


Abb. 5-7: Duo-Matic-Kupplung

- 1 Druckluftkupplung (Zugfahrzeugteil)
- 2 Druckluftkupplung (Anhänger)

- ✓ Die Feststellbremse am Zugfahrzeug ist betätigt.
- ✓ Die Feststellbremse am Anhänger ist betätigt (siehe "5.6.2 Feststellbremse", S. 32).
- ▶ Dichtflächen der Kupplungsköpfe auf Sauberkeit und auf Unversehrtheit kontrollieren. Bei Bedarf reinigen.
- ▶ Hebel der Druckluftkupplung (Anhänger) nach unten ziehen und den Kupplungskopf (Zugfahrzeugteil) einstecken.
- ▶ Elektrische Versorgung (Fahrzeugbeleuchtung) und Spannungsversorgung Bremse (EBS) verbinden.
- ✓ Die Versorgungs- und Steuerungsanschlüsse sind verbunden.

### Duo-Matic-Kupplung trennen

- ✓ Die Feststellbremse am Zugfahrzeug ist betätigt.
- ✓ Die Feststellbremse am Anhänger ist betätigt (siehe "5.6.2 Feststellbremse", S. 32).
- ▶ Hebel des Kupplungskopfes (Anhänger) nach unten ziehen und den Kupplungskopf (Zugfahrzeugteil) abziehen.
- ▶ Elektrische Versorgung (Fahrzeugbeleuchtung) und Spannungsversorgung Bremse (EBS) trennen.
- ✓ Die Versorgungs- und Steuerungsanschlüsse sind getrennt.

### C-Kupplungsköpfe verbinden

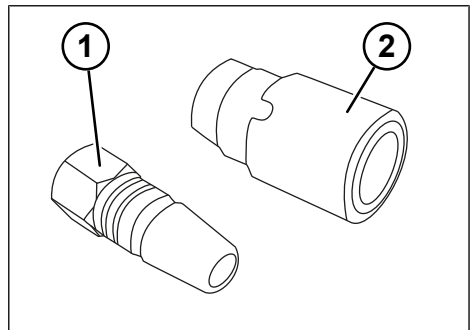


Abb. 5-8: C-Kupplungsköpfe (Anhänger)

- 1 Druckluftkupplung Vorrat
- 2 Druckluftkupplung Bremse

- ✓ Die Feststellbremse am Zugfahrzeug ist betätigt.
- ✓ Die Feststellbremse am Anhänger ist betätigt (siehe "5.6.2 Feststellbremse", S. 32).
- ▶ Dichtflächen der Kupplungsköpfe auf Sauberkeit und auf Unversehrtheit kontrollieren. Bei Bedarf reinigen.
- ▶ Druckluftkupplung Bremse immer zuerst verbinden.
- ▶ Druckluftkupplung Vorrat verbinden.

- ▶ Elektrische Versorgung (Fahrzeugbeleuchtung) und Spannungsversorgung Bremse (EBS) verbinden.
- ✓ Die Versorgungs- und Steuerungsanschlüsse sind verbunden.

**C-Kupplungsköpfe trennen**

- ☑ Die Feststellbremse am Zugfahrzeug ist betätigt.
- ☑ Die Feststellbremse am Anhänger ist betätigt (siehe "5.6.2 Feststellbremse", S. 32).
- ▶ Druckluftkupplung Vorrat immer zuerst trennen.
- ▶ Druckluftkupplung Bremse trennen.
- ▶ Elektrische Versorgung (Fahrzeugbeleuchtung) und Spannungsversorgung Bremse (EBS) trennen.
- ✓ Die Versorgungs- und Steuerungsanschlüsse sind getrennt.

**5.5 Druckluftbehälter entwässern**

**⚠ WARNUNG**

**Unfallgefahr durch Kondenswasser!**

Kondenswasser im Druckluftbehälter kann zu Korrosion führen und die Funktionstüchtigkeit der Bremsanlage und der Luftfederung beeinträchtigen. Gefrorenes Kondenswasser kann zu einem Totalausfall der Bremsanlage und zu schweren Unfällen führen.

- ▶ Druckluftbehälter auf vorhandenes Kondenswasser prüfen.
- ▶ Vorhandenes Kondenswasser ablassen.
- ▶ Vorhandenes Kondenswasser bei niedrigen oder stark schwankenden Außentemperaturen häufiger ablassen.

Die Zugfahrzeuge sind mit Lufttrocknern ausgestattet. So wird die Bildung von Kondenswasser in der Druckluft überwiegend verhindert. In der kalten Jahreszeit oder bei einer hohen Luftfeuchtigkeit kann sich

jedoch Kondenswasser bilden und im Druckluftbehälter sammeln. In den Druckluftbehältern wird der Druckluftvorrat für die Bremsanlage und Luftfederung gespeichert. Über das Entwässerungsventil kann vorhandenes Kondenswasser abgelassen werden.

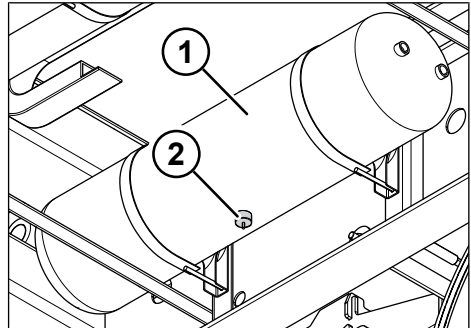


Abb. 5-9: Druckluftbehälter

- 1 Druckluftbehälter
- 2 Entwässerungsventil

- ▶ Ventilstifte der Entwässerungsventile an allen Druckluftbehältern zur Seite drücken, bis das Kondenswasser vollständig abgelassen ist.
- ✓ Das Kondenswasser ist abgelassen.

## 5.6 Bremsanlage

### ⚠ GEFAHR

#### Unfallgefahr durch EBS ohne Funktion!

Wenn die Funktion der EBS-Steckverbindung nicht zustande kommt, arbeiten das EBS des Fahrzeugs und die automatische lastabhängige Bremskraftregelung nicht. Das Fahrzeug wird überbremst und die Räder können blockieren. Dies kann zu schweren Unfällen führen. Das Fahren ohne EBS-Steckverbindung ist gesetzlich unzulässig.

- ▶ Nur mit einer zugelassenen, verbundenen und funktionstüchtigen EBS-Steckverbindung fahren.
- ▶ EBS-Steckverbindungen zwischen Zugfahrzeug und Anhänger immer verbinden.
- ▶ EBS-Steckverbindung durch Systemcheck überprüfen (Magnetventile werden im EBS-Modulator hörbar 2 Sekunden nach „Zündung an“ kurz ein- und ausgeschaltet)
- ▶ Nur vorschriftsmäßige Steckverbindungen verwenden.
- ▶ Störung sofort von der nächsten Vertragswerkstatt beheben lassen.

### ⚠ WARNUNG

#### Unfallgefahr durch nicht harmonisierte Bremskraftabstimmung!

Eine nicht harmonisierte Bremskraft zwischen Zugfahrzeug und Anhänger kann zu nicht ausreichenden oder zu erhöhten Abbremswerten des Anhängers führen. Dadurch können Verschleiß und Unfälle verursacht werden.

- ▶ Automatische Koppelkraftregelung zur Harmonisierung der Bremskräfte beobachten.
- ▶ Aufkleber am Anhänger beachten.

### ⚠ WARNUNG

#### Unfallgefahr durch zu niedrigen Vorratsdruck!

Ist der Vorratsdruck < 4,5 bar, kann der Anhänger nicht mehr über die Betriebsbremse gebremst werden. Bei Druck < 2,5 bar am roten Kupplungskopf wird der Anhänger automatisch über die Feder Speicher gebremst.

- ▶ Sobald die Warnanzeige/Warnlampe aufleuchtet (rot und gelb), Anhänger anhalten und an geeignetem Ort abstellen.
- ▶ Druckversorgung prüfen und ggf. Reparaturdienst rufen.

### ⚠ WARNUNG

#### Unfallgefahr durch Druckverlust innerhalb der Bremsanlage!

Druckverlust innerhalb der Bremsanlage aufgrund von Undichtigkeit führt zu einer nachlassenden Wirkung der Betriebsbremse bis zur selbsttätigen Aktivierung der Feststellbremse. Eine unbeabsichtigte Fahrzeugbewegung kann einen Unfall verursachen.


- ▶ Anhänger bei längeren Standzeiten zusätzlich mit der Feststellbremse und den Unterlegkeilen gegen Wegrollen sichern.
- ▶ Undichtigkeiten durch autorisierte Fachwerkstatt beseitigen lassen.

### INFO

Die Ausstattung des Bremssystems am Anhänger entspricht dem neuesten Stand der Technik. Der Ausrüstungsstand bezüglich der Bremsausrüstung der Zugmaschinen ist je nach Fabrikat und Typ unterschiedlich. Ebenfalls sind die Koppelkraftregelungen der Zugfahrzeuge im Erkennen der Anhänger-Abbremsung und der Regelungssystemgrenzen unterschiedlich. Daher ist es sinnvoll, das Bremsverhalten der Zugkombinationen zu beobachten und gegebenenfalls anzupassen.

**INFO**

Der Anhänger darf nur von Zugfahrzeugen gezogen werden, die die Wirksamkeit des EBS-Systems gewährleisten. Das EBS-System beinhaltet die ABS-Funktion (automatischer Blockierverhinderer ABV/ABS), die ALB-Funktion (automatische lastabhängige Bremsdruckregelung) sowie die RSS-Funktion (Fahrzeugstabilisierung für luftgefederte Fahrzeuge). Volle EBS-Funktion ist nur in Verbindung mit Zugfahrzeugen mit EBS-Ausrüstung (Steckdose ISO 7638, 7-polig) gewährleistet.

 Zusätzlich die beigefügte Zuliefererdokumentation beachten.

KRONE-Anhänger sind mit einer Bremsanlage nach UN-ECE Regelung 13 der jeweils aktuellen Fassung ausgestattet.

Die Systemüberprüfung des elektronischen Bremsystems (EBS) erfolgt mit Einschalten der Zündung im Zugfahrzeug und während der Fahrt. Fehler im EBS-Bremsystem werden über eine Warnlampe/Warnanzeige im Armaturenbrett des Zugfahrzeugs angezeigt. Nach Einschalten der Zündung leuchtet die Warnlampe/Warnanzeige auf. Wird kein Fehler erkannt, erlischt die Warnlampe/Warnanzeige nach ca. zwei Sekunden.

Sofern bei der letzten Fahrt ein Fehler (z. B. Sensorfehler) erkannt wurde, leuchtet die Warnlampe/Warnanzeige und erlischt, wenn die Geschwindigkeit > 7 km/h beträgt.

► Erlischt die Warnlampe/Warnanzeige auch nach Fahrtbeginn nicht, Störung durch Fachwerkstatt beheben lassen.

Die Bremsanlage verfügt über zwei unabhängige Bremskreise:

- Betriebsbremse
- Feststellbremse

**5.6.1 Betriebsbremse****INFO**

Das mehrmalige Betätigen der Betriebsbremse mit abgekuppelter Vorratsleitung verbraucht Druckluft aus dem Vorratsbehälter. Dadurch ist der Anhänger nur bedingt gebremst (je nach Luftvorrat).

Beim Abkuppeln der Vorratsleitung wird der Anhänger selbsttätig eingebremst. Mit dem schwarzen Bedienknopf an der Bedieneinheit kann die Betriebsbremse zum Rangieren des Anhängers ohne angeschlossene Druckluftversorgung gelöst werden (siehe "7.1 Anhänger ohne angeschlossene Druckluftversorgung rangieren", S. 61).

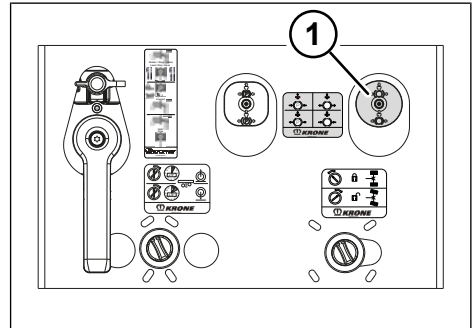


Abb. 5-10: Betriebsbremse

- 1 Schwarzer Bedienknopf (rangieren)

**Betriebsbremse lösen**

- Schwarzen Bedienknopf hineindrücken.
- ✓ Die Betriebsbremse ist gelöst.
- ✓ Bei ebenfalls gelöster Feststellbremse ist der Anhänger ungebremst.

**Betriebsbremse betätigen**

- Schwarzen Bedienknopf herausziehen.
- ✓ Die Betriebsbremse ist betätigt.
- ✓ Der Anhänger ist bedingt (je nach Luftvorrat) gebremst.

Beim Verbinden der Vorratsleitung wird der schwarze Bedienknopf automatisch wieder in Fahrtstellung herausgedrückt.

## 5.6.2 Feststellbremse

### HINWEIS

#### Sachschäden durch Fahrt mit betätigter Feststellbremse!

Fahrten mit betätigter Feststellbremse beschädigen schon nach kurzer Zeit die Bremsen und Achsen des Anhängers.

- ▶ Vor Fahrtantritt die Feststellbremse lösen.

Die Feststellbremse ist ein eigener Bremskreis. Sie wirkt über die Federspeicherteile der Bremszylinder.

Die Feststellbremse muss manuell betätigt werden. Vor dem Abkuppeln sowie für das Abstellen oder Parken muss der Anhänger über den roten Bedienknopf eingebremst werden.

Zum Abschleppen oder Rangieren ohne Druckluft kann die Feststellbremse mit der Notlöseeinrichtung gelöst werden (siehe "5.6.3 Notlöseeinrichtungen für Feststellbremse", S. 33).

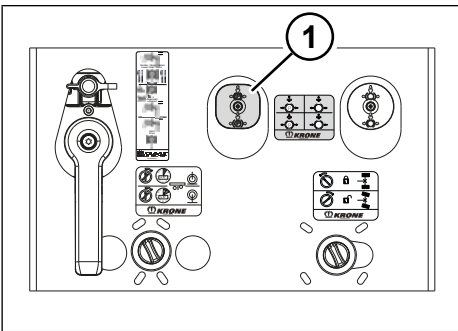


Abb. 5-11: Feststellbremse

- 1 Roter Bedienknopf (parken)

### Feststellbremse betätigen

- ▶ Roten Bedienknopf herausziehen.
- ✓ Die Feststellbremse ist betätigt
- ✓ Der Anhänger ist gebremst und kann geparkt werden.

## Feststellbremse lösen

### ⚠ WARNUNG

#### Mögliche Unfallgefahr durch Lösen der Feststellbremse bei gleichzeitig gelöster Betriebsbremse!

Bei gelöster Feststellbremse und gleichzeitig gelöster Betriebsbremse ist der Anhänger ungebremst. Der ungebremste Anhänger kann wegrollen und einen Unfall verursachen.

- ▶ Betriebs- und Feststellbremse nur gleichzeitig lösen, wenn ein Abschleppfahrzeug oder ein Rangierfahrzeug mit dem Anhänger verbunden ist.
- ▶ Beim Abstellen oder im Gefälle den Anhänger zusätzlich mit Unterlegkeilen sichern.

### INFO

Die Feststellbremse löst nicht automatisch. Sie muss vor Fahrtantritt wieder manuell gelöst werden.

- ✓ Der Anhänger ist angekuppelt.
- ✓ Die Versorgungs- und Steuerungsleitungen sind angeschlossen.
- ▶ Roten Bedienknopf hineindrücken.
- ✓ Die Feststellbremse ist gelöst und der Anhänger ist ungebremst.



### 5.6.3 Notlöseeinrichtungen für Feststellbremse

#### ⚠️ WARNUNG

#### Unfallgefahr durch Wegrollen!

Bei aktivierter Notlöseeinrichtung ist die Feststellbremse ohne Funktion. Der ungebremste Anhänger kann wegrollen und schwere Verletzungen und Sachschäden verursachen.

- ▶ Betriebs- und Feststellbremse nur lösen, wenn ein Abschleppfahrzeug oder ein Rangierfahrzeug mit dem Anhänger verbunden ist.
- ▶ Anhänger mit Unterlegkeilen gegen Wegrollen sichern.
- ▶ Notlöseschraube vor Fahrtantritt in die Halterung einsetzen.

#### ⚠️ WARNUNG

#### Unfallgefahr durch Fahren mit Notlöseschraube!

Das Fahren mit montierter Notlöseschraube kann die Bremsanlage außer Kraft setzen und zu Unfällen führen.

- ▶ Sicherstellen, dass sich vor erneuter Inbetriebnahme des Fahrzeugs die Notlöseschraube wieder in der Parkposition befindet.

Fällt die Druckluft für den Federspeicher der Feststellbremse durch einen Defekt aus, kann die Bremswirkung über die Notlöseeinrichtung an den Bremszylindern aufgehoben werden.

Mit der Notlöseeinrichtung können die Federspeicher der Bremsanlage ohne Druckluft betätigt werden. Beim Aktivieren der Notlöseeinrichtung werden je Rad die Federspeicher gespannt und die Feststellbremse geöffnet. Dadurch kann der Anhänger abgeschleppt oder rangiert werden.

#### INFO

Die Form der Federspeicher kann je nach Ausführung variieren und von der dargestellten Abbildung abweichen.

### Notlöseeinrichtung der Feststellbremse aktivieren

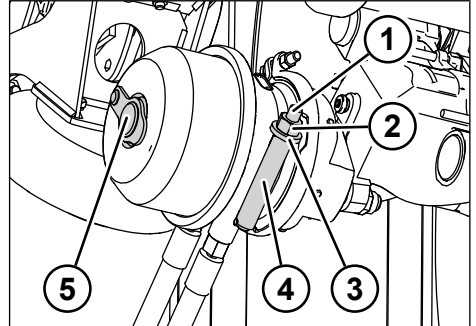


Abb. 5-12: Federspeicher mit Notlöseeinrichtung

- 1 Notlöseschraube
- 2 Sicherungsmutter
- 3 Unterlegscheibe
- 4 Halterung
- 5 Abdeckkappe

- ▶ Anhänger mit Unterlegkeilen gegen Wegrollen sichern (siehe "5.1 Unterlegkeile verwenden", S. 21).
- ▶ Sicherungsmutter und Unterlegscheibe lösen.
- ▶ Notlöseschraube aus der Halterung entnehmen.
- ▶ Abdeckkappe öffnen.

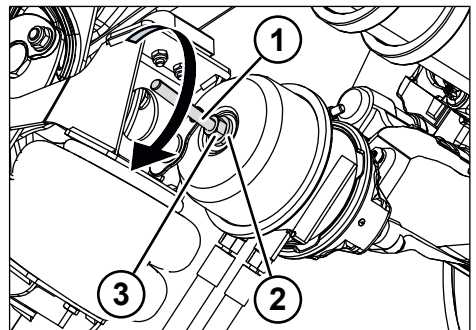


Abb. 5-13: Notlöseschraube aktivieren

- 1 Notlöseschraube
- 2 Unterlegscheibe
- 3 Sicherungsmutter

- ▶ Notlöseschraube einsetzen.
- ▶ Notlöseschraube im Uhrzeigersinn (90°) drehen, bis diese einhakt.
- ▶ Sicherungsmutter und Unterlegscheibe auf die Notlöseschraube schrauben.
- ▶ Sicherungsmutter mit passendem Schraubenschlüssel bis zum Anschlag festziehen.
- ✓ Der Federspeicher ist mechanisch gespannt und die Bremse hat keine Bremswirkung mehr.
- ▶ Notlöseeinrichtung an allen Federspeichern aktivieren.
- ✓ Die Notlöseeinrichtung ist aktiviert und die Betriebs- und Feststellbremse sind ohne Funktion.
- ✓ Der Anhänger ist ungebremst.

#### Notlöseeinrichtung der Feststellbremse deaktivieren

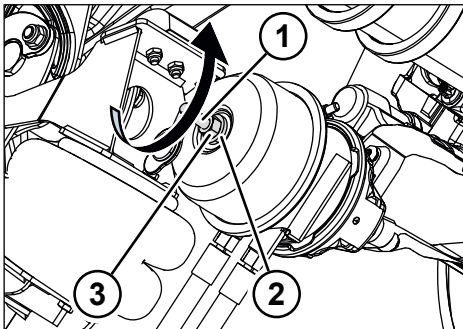


Abb. 5-14: Notlöseschraube deaktivieren

- 1 Notlöseschraube
- 2 Unterlegscheibe
- 3 Sicherungsmutter

- ▶ Sicherungsmutter und Unterlegscheibe mit passendem Schraubenschlüssel von der Notlöseschraube abschrauben.
- ▶ Notlöseschraube gegen den Uhrzeigersinn (90°) drehen und aushaken.
- ▶ Notlöseschraube entnehmen.
- ▶ Notlöseschraube in die Halterung einsetzen.

- ▶ Sicherungsmutter und Unterlegscheibe auf die Notlöseschraube schrauben und mit passendem Schraubenschlüssel bis zum Anschlag festziehen.
- ▶ Abdeckkappe verschließen.
- ✓ Der Federspeicher ist mechanisch entspannt und die Bremse funktioniert.
- ▶ Notlöseeinrichtung an allen Federspeichern deaktivieren.
- ✓ Die Notlöseeinrichtung ist deaktiviert und die Betriebs- und Feststellbremse sind funktionsfähig.

## 5.7 Luftfederung

### ⚠ WARNUNG

#### Unfallgefahr durch vollständig abgesenktes oder angehobenes Fahrzeug!

Wird die Luftfederung vor Fahrtantritt nicht auf Stellung „Fahrt“ gestellt, drohen Unfälle durch verschlechterte Fahreigenschaften bzw. durch Kollisionen an Durchfahrten.

- ▶ Luftfederung vor Fahrtantritt immer in Fahrtstellung bringen. Die einzige Ausnahme ist der Rangierbetrieb in Schrittgeschwindigkeit.

### ⚠ VORSICHT

#### Verletzungsgefahr durch Einquetschen!

Beim Absenken des Anhängers verringert sich der Freiraum unter dem Anhänger. Personen zwischen Fahrbahn und Fahrzeugteilen können eingequetscht und schwer verletzt werden.

- ▶ Gefahrenbereich meiden.
- ▶ Beim Bedienen der Luftfederung den Aufenthalt von Personen unter dem Anhänger vermeiden.

**HINWEIS**


**Sachschäden durch Aufsetzen!**

Bei Fahrzeugen mit großer Hubhöhe verringert sich der Abstand zwischen Boden und Federelementen beim Erreichen der maximalen Hubhöhe. Die Federelemente der Achse können beim Rangieren auf dem Boden aufsetzen und beschädigt werden.

- ▶ Luftfederung bei Fahrzeugen mit großer Hubhöhe immer in Fahrtstellung stellen.

KRONE-Anhänger sind mit einer Luftfederung ausgestattet. Die Regelung der Fahrzeughöhe (z. B. zur Rampenanpassung) kann auf zwei Arten erfolgen:

- manuell
- elektronisch geregelt

 Zusätzlich die beigegefügte Zuliefererdokumentation beachten.

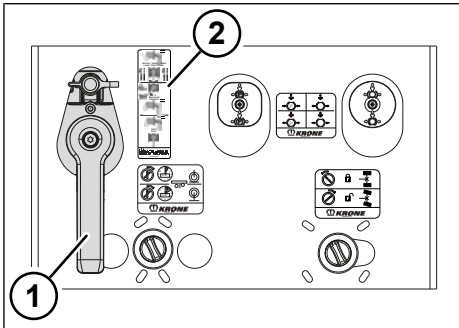


Abb. 5-15: Bedienhebel der Luftfederung

- 1 Bedienhebel
- 2 Piktogramm

Je nach Fabrikat und Ausführung der Heben-Senken-Ventile können mit dem Bedienhebel der Luftfederung nachfolgende Funktionen ausgeführt werden:

Stellung Bedienhebel	Funktion
Fahrt*	Der Anhänger wird unabhängig von der Beladung immer auf gleicher Höhe gehalten.
Heben	Der Anhänger wird z. B. für eine Rampenanpassung angehoben.
Heben gestastet	Der Anhänger wird bis zur maximal möglichen Hubhöhe angehoben.
Senken	Der Anhänger wird z. B. für eine Rampenanpassung gesenkt.
Senken gestastet	Der Anhänger wird bis zur mechanischen Grenze abgesenkt (Luftfederungsbalg ohne Überdruck)
Stopp	Die durch Heben oder Senken erreichte Höhe des Anhängers wird gehalten.

\* Bei elektronisch geregelter Luftfederung kann die Fahrtstellung nicht manuell eingestellt werden. Stattdessen wird die Fahrhöhe automatisch ab einer Fahrgeschwindigkeit von > 15 km/h eingestellt.

Die Bedienhinweise zum Bedienhebel der Luftfederung sind als Piktogramm an der Bedieneinheit dargestellt.

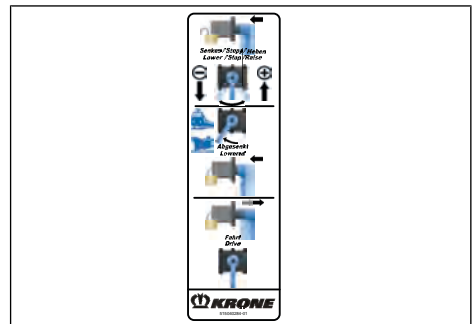


Abb. 5-16: Beispielpiktogramm mechanisch gesteuerte Luftfederung

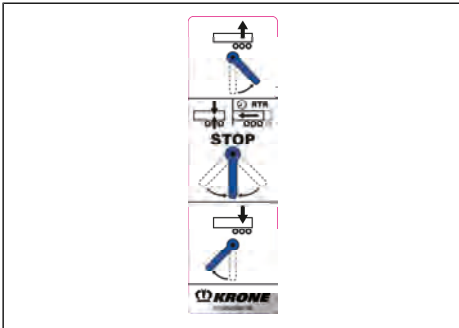


Abb. 5-17: Beispieldiagramm elektronisch geregelte Luftfederung

Bei der Ausführung des Heben-Senken-Ventils mit einer automatischen Fahrhöhenrückstellung wird mit Überschreitung der Fahrzeuggeschwindigkeit  $> 15 \text{ km/h}$  der Anhänger automatisch in Fahrtstellung zurückgestellt, um Fahrwerksschäden zu vermeiden.

#### HINWEIS

##### Sachschäden durch Fahren mit falscher Hubhöhe!

Fahren mit minimaler oder maximaler Hubhöhe bei elektronischer geregelter Luftfederung kann zu Sachschäden am Anhänger führen.

- ▶ Nicht mit minimaler oder maximaler Hubhöhe fahren.

#### ⚠ VORSICHT

##### Unfallgefahr durch Kippbewegungen!

Durch eine nicht bestimmungsgemäße Stromunterbrechung kann es bei elektronisch geregelter Luftfederung unter anderem zu nicht eindeutigen Ventil-Schaltzuständen kommen. Nicht eindeutige Ventil-Schaltstellungen können bei Liftachsteuerungen zu Kippbewegungen in Längsrichtung der Ladeflächen führen. Diese sind besonders beim heckseitigen Be- und Entladen mit einem Gabelstapler gefährlich.

- ▶ Vor dem An- und Abkuppeln des Anhängers das elektronische Gesamtsystem ordnungsgemäß herunterfahren.
- ▶ Vor dem Trennen der Verbindungsleitungen (Druckluft, Fahrzeugelektrik und ISO-7638-EBS-Spannungsvorsorgung) die Zündung im Zugfahrzeug auf „aus“ (Klemme 15 = stromlos) stellen.

KRONE-Anhänger können optional über ein System zur elektronisch geregelten Luftfederung verfügen, z. B. über das Wabco-System ECAS. Dieses regelt elektronisch die Fahrhöhe des Fahrzeugs bei vorhandener Stromversorgung und ausreichendem Luftvorrat.

KRONE-Anhänger mit elektronisch geregelter Luftfederung können optional mit verschiedenen elektronischen Bedieneinrichtungen (Bedienbox, SmartBoard, elektronischer Taster, etc.) ausgestattet sein.

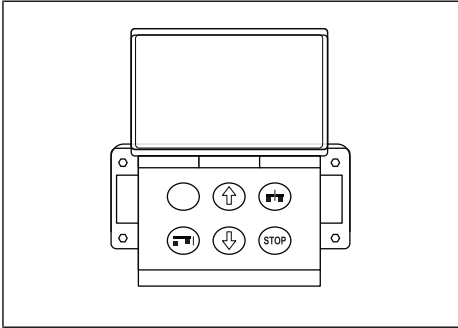


Abb. 5-18: Beispiel Bedienbox (Wabco)

Bei ausreichender Luftversorgung und Stromversorgung kann das System die Rampenhöhe automatisch regulieren. Ist keine Stromversorgung vorhanden, kann eine Rampenanpassung über die elektronisch geregelte Luftfederung auch mit dem Bedienelement an der Bedieneinheit durchgeführt werden.

Zusätzlich die beigelegte Zuliefererdokumentation beachten.

## 5.8 Liftachsen

### WARNUNG

#### Unfallgefahr durch Heben und Senken der Liftachse!

Die Liftachsen werden je nach Beladungszustand automatisch angehoben. Wird die Zündung des Zugfahrzeugs ausgestellt, werden die angehobenen Liftachsen abgesenkt. Im Gefahrenbereich der Räder besteht eine erhöhte Verletzungsgefahr.

- ▶ Personen beim Be- und Entladen aus dem Gefahrenbereich der Räder weisen.

KRONE-Anhänger können mit einer vollautomatisch gesteuerten elektronischen Liftachsensteuerung ausgestattet sein.

Das vollautomatische Heben von Liftachsen in Abhängigkeit des Fahrzeugachsengewichts (des Luftbaldgedrucks) erfolgt ausschließlich, wenn die EBS-Steckverbindung (ISO 7638) aktiv ist und wenn die Fahrzeuggeschwindigkeit erstmalig höher 15 km/h ist. Wenn im Fahrzeugstillstand

die Zündung unterbrochen wird, dann senkt sich die Liftachse unabhängig vom Fahrzeugachsengewicht.

### Vollautomatische elektronische Liftachsensteuerung manuell übersteuern

Durch die manuelle Liftachssteuerung am Bedienelement wird die automatische Steuerung aufgehoben. Die Abhängigkeiten des Fahrzeugachsengewichts und der Fahrzeuggeschwindigkeit werden dabei nicht berücksichtigt. Die Voraussetzung hierfür ist eine EBS-Steckverbindung. Der Bedienelement zur manuellen Liftachsensteuerung befindet sich an der Bedieneinheit. Die Steuerung einer weiteren Liftachse erfolgt bei der vollautomatischen und elektronischen Liftachsensteuerung am gleichen Bedienelement. Die Ausführung und Anordnung der Bedienelement ist abhängig von der Fahrzeugausrüstung.

Mit dem Bedienelement der Liftachse kann der Automatismus der Liftachsensteuerung durch den Fahrer zur Aktivierung folgender Funktionen unterbrochen werden:

- **Anfahrhilfe:** Manuelles Heben der Liftachse  
Das zwangsweise Heben der Liftachse kann bis zu einer maximalen Fahrzeuggeschwindigkeit von 30 km/h und bis zur 30 % Überlast für die am Boden verbleibenden Achsen erfolgen.
- **Rangierhilfe:** Manuelles Heben der Liftachse  
Das zwangsweise Heben der Liftachse kann bis zu einer maximalen Fahrzeuggeschwindigkeit von 30 km/h und bis zur 0 % Überlast für die am Boden verbleibenden Achsen erfolgen.
- **Deaktivierung der Liftachsenautomatik:** Manuelles Senken der Liftachsen

Die Funktion Anfahrhilfe bezieht sich auf eine Liftachse an erster Position der Achsgruppe. Die Funktion Rangierhilfe bezieht sich auf eine Liftachse an letzter Position der Achsgruppe. Ist mehr als eine Liftachse am Anhänger verbaut, ist nur die Funktion Anfahrhilfe verfügbar. Durch das Aus-

und Einschalten der Zündung im Zugfahrzeug wird die automatische Liftachsensteuerung wieder aktiviert.

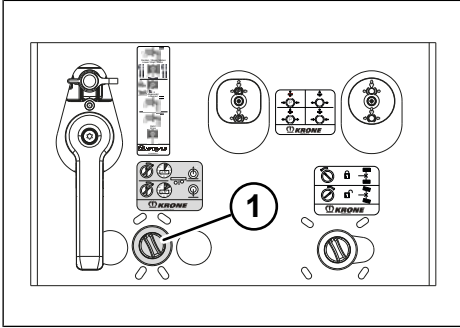


Abb. 5-19: Bedieneinheit

1 Bedienschalter der Liftachse

- ▶ Bedienschalter zeitabhängig betätigen (Drehtastschalter mit Rückstellung).
- ✓ Bei einer Betätigung unter 5 Sekunden wird die Liftachse im Rahmen der gesetzlichen Vorgaben gehoben (Anfahrhilfe).
- ✓ Bei einer Betätigung länger als 5 Sekunden ist die Liftachsenautomatik deaktiviert und die Liftachse bleibt unabhängig vom Beladungszustand unten (Zwangsgesenkt). Diese Stellung bleibt erhalten, solange die Zündung des Zugfahrzeugs nicht unterbrochen wurde.

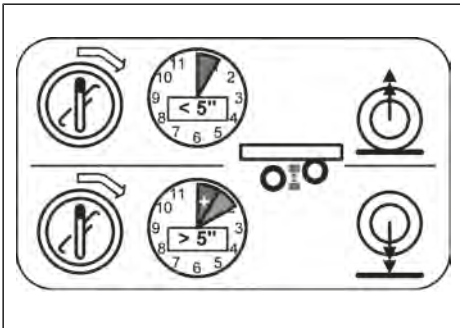


Abb. 5-20: Bedienschalterfunktionen der Liftachsensteuerung

## 5.9 Starre Achse

KRONE-Anhänger sind mit starren Achsen ausgestattet.

Zusätzlich die beigelegte Zuliefererdokumentation beachten.

## 5.10 Nachlauf-Lenkachse

KRONE-Anhänger können über eine Nachlauf-Lenkachse mit Rückfahrsperrung verfügen. Die Nachlauf-Lenkachse ist die letzte Achse des Fahrzeugs. Das Sperren der Lenkachse beim Rückwärtsfahren erfolgt:

- automatisch, wenn am Zugfahrzeug der Rückfahrcheinwerfer aktiviert wird oder
- manuell (z. B. bei Rangierfahrten ohne Versorgungs- und Steuerungsanschlüsse).

Zusätzlich die beigelegte Zuliefererdokumentation beachten.

### 5.10.1 Nachlauf-Lenkachse automatisch über Rückfahrsperrung sperren

#### WARNUNG

#### Unfallgefahr bei Rückwärtsfahrten mit entsperrter Nachlauf-Lenkachse!

Bei Rückwärtsfahrten mit nicht gesperrter Nachlauf-Lenkachse kann das Fahrzeug aus der Spur laufen. Ein gerades Zurücksetzen ist nicht mehr möglich und kann zum Unfall führen.

- ▶ Bei Rückwärtsfahrten die Nachlauf-Lenkachse immer mit der Rückfahrsperrung sperren.

#### Nachlauf-Lenkachse sperren

- ▶ Versorgungs- und Steuerungsanschlüsse zwischen Zugfahrzeug und Anhängerfahrzeug ordnungsgemäß anschließen (siehe "5.4 Versorgungs- und Steuerungsanschlüsse", S. 26).
- ▶ Zug gerade ziehen.

- ▶ Rückwärtsgang des Zugfahrzeugs einlegen.
- ✓ Die Nachlauf-Lenkachse ist gesperrt.

**INFO**

Im abgekuppelten Zustand kann die Rückfahrsperrung über die manuelle Bedieneinheit gesteuert werden. Wird die manuelle Bedieneinheit genutzt, muss die Rückfahrsperrung unbedingt wieder manuell entriegelt werden.

### 5.10.2 Nachlauf-Lenkachse manuell sperren

**⚠ WARNUNG****Unfallgefahr bei Rückwärtsfahrten mit entsperrter Nachlauf-Lenkachse!**

Bei Rückwärtsfahrten mit nicht gesperrter Nachlauf-Lenkachse kann das Fahrzeug aus der Spur laufen. Ein gerades Zurücksetzen ist nicht mehr möglich und kann zum Unfall führen.

- ▶ Bei Rückwärtsfahrten die Nachlauf-Lenkachse immer mit der Rückfahrsperrung sperren.

**INFO**

Die Nachlauf-Lenkachse muss beim Rangieren ohne Versorgungs- und Steuerungsanschlüsse zwischen Zugfahrzeug und Anhänger immer manuell verriegelt werden. Dies geschieht nicht automatisch.

Der Bedienschalte der Rückfahrsperrung befindet sich an der Bedieneinheit.

**INFO**

Die Bedienung ist zusätzlich mit Piktogrammen dargestellt. Form und Farbe der Bedieneinheiten können, je nach verbautem Gerät, unter Umständen variieren und von der dargestellten Abbildung abweichen.

### Nachlauf-Lenkachse sperren

- ▶ Zug gerade ziehen.

- ▶ Bedienschalte nach links drehen.
- ✓ Die Nachlauf-Lenkachse ist gesperrt.

### Nachlauf-Lenkachse entsperren

- ▶ Bedienschalte nach rechts drehen.
- ✓ Die Nachlauf-Lenkachse ist entsperrt.

## 5.11 Reserveradhalterung

**⚠ WARNUNG****Unfallgefahr durch ein ungesichertes Reserverad!**

Ein ungesichertes Reserverad kann während der Fahrt herunterfallen und schwere Unfälle verursachen.

- ▶ Reserverad ordnungsgemäß sichern.
- ▶ Nur Räder transportieren, die für die Reserveradhalterung vorgesehen sind.
- ▶ Reserveradhalterung auf Beschädigungen prüfen.
- ▶ Defekte Reserveradhalterung umgehend reparieren.

**⚠ VORSICHT****Verletzungsgefahr durch ein herabfallendes Reserverad!**

Das Gewicht eines herabfallenden Reserverads kann zu Verletzungen führen.

- ▶ Bei einem Reserveradwechsel vorsichtig vorgehen.

KRONE-Anhänger können über eine Reserveradhalterung verfügen. Je nach Ausstattung sind folgende Ausführungen möglich:

### 5.11.1 Reserverad mit Korblager

#### Reserverad ausbauen

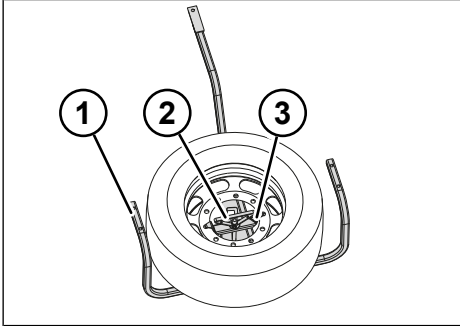


Abb. 5-21: Reserverad mit Korblager

- 1 Korblager
- 2 Felgenhalter
- 3 Sicherungseinrichtung

- ▶ Ggf. seitliche Schutzvorrichtung hochklappen (siehe "5.12 Seitliche Schutzvorrichtung", S. 42).
- ▶ Sicherungseinrichtung entfernen.
- ▶ Felgenhalter abschrauben.
- ▶ Reserverad aus dem Korblager entnehmen.
- ✓ Das Reserverad ist ausgebaut.

#### Reserverad einbauen

- ▶ Reserverad in das Korblager einsetzen.
- ▶ Felgenhalter festschrauben.
- ▶ Sicherungseinrichtung montieren.
- ▶ Ggf. Seitliche Schutzvorrichtung herunterklappen (siehe "5.12 Seitliche Schutzvorrichtung", S. 42).
- ▶ Das Reserverad ist eingebaut.

#### Reserverad ausbauen

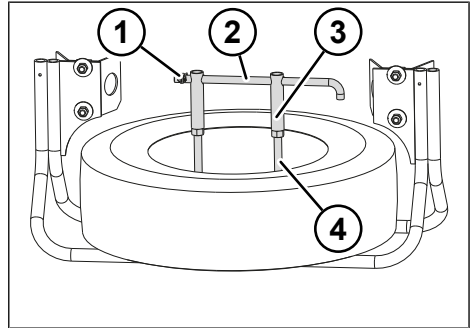


Abb. 5-22: Reserverad mit Korblager

- 1 Federstecker
- 2 Sicherungsstange
- 3 Rohrmutter
- 4 Schraube

- ▶ Ggf. seitliche Schutzvorrichtung hochklappen (siehe "5.12 Seitliche Schutzvorrichtung", S. 42).
- ▶ Federstecker entfernen.
- ▶ Sicherungsstange aus den Rohrmuttern herausziehen.
- ▶ Rohrmuttern mit der Sicherungsstange gegen den Uhrzeigersinn von den Schrauben herunterdrehen.
- ▶ Schrauben nach unten aus der Reserveradhalterung herausnehmen.
- ▶ Reserverad aus der Halterung entnehmen.
- ✓ Das Reserverad ist ausgebaut.

#### Reserverad einbauen

- ▶ Reserverad auf die Halterung legen.
- ▶ Schrauben in die Halterung einsetzen.
- ▶ Rohrmuttern auf die Schrauben drehen.
- ▶ Rohrmuttern mit der Sicherungsstange im Uhrzeigersinn hineindrehen.
- ▶ Sicherungsstange in die Rohrmuttern einsetzen.
- ▶ Sicherungsstange mit dem Federstecker sichern.



- ▶ Ggf. seitliche Schutzvorrichtung herunterklappen (siehe "5.12 Seitliche Schutzvorrichtung", S. 42).
- ✓ Das Reserverad ist ausgebaut.

### 5.11.2 Reserverad wechseln

#### ⚠ WARNUNG

##### Unfallgefahr durch lose Radmuttern!

Nicht ordnungsgemäß angezogene Radmuttern lösen sich während der Fahrt und führen zu schweren Unfällen.

- ▶ Radmuttern mit entsprechendem Anziehdrehmoment anziehen.
- ▶ Radmuttern nach jedem Radwechsel und nach erster Belastungsfahrt auf festen Sitz prüfen.

#### ⚠ WARNUNG

##### Unfallgefahr durch unsicheren Stand und Wegrollen!

Unbeabsichtigte Anhängerbewegungen können schwere Verletzungen und Sachschäden zur Folge haben.

- ▶ Anhänger durch das Betätigen der Feststellbremse gegen Wegrollen sichern.
- ▶ Anhänger mit den Unterlegkeilen gegen Wegrollen sichern.
- ▶ Anhänger auf festen Untergrund stellen, um ein Einsinken oder Umstürzen zu vermeiden.
- ▶ Beim Anhänger im abgekuppelten/abgesattelten Zustand auf die Standsicherheit achten. Falls erforderlich zusätzliche Abstützung verwenden.

#### ⚠ VORSICHT

##### Verletzungsgefahr durch ein herabfallendes Reserverad!

Das Gewicht eines herabfallenden Reserverads kann zu Verletzungen führen.

- ▶ Bei einem Reserveradwechsel vorsichtig vorgehen.

#### INFO

Die Anziehdrehmomente der Radmuttern sind in der Zuliefererdokumentation des Achsherstellers vermerkt.

### Rad demontieren

- ▶ Zugfahrzeug verschließen, um unbeabsichtigtes Bewegen während des Radwechsels auszuschließen.
- ▶ Zugfahrzeug und Anhänger vorschriftsmäßig zum fließenden Verkehr absichern (Warnschild etc.).
- ▶ Zugfahrzeug und Anhänger mit Unterlegkeilen gegen Wegrollen sichern (siehe "5.1 Unterlegkeile verwenden", S. 21).
- ▶ Feststellbremse am Anhänger betätigen (siehe "5.6.2 Feststellbremse", S. 32).
- ▶ Radmuttern eine Umdrehung lösen.
- ▶ Wagenheber unter der Achse möglichst nahe am defekten Rad ansetzen.
- ▶ Achse mit dem Wagenheber anheben, bis das zu wechselnde Rad frei ist.
- ▶ Radmuttern abschrauben und entfernen.
- ▶ Defektes Rad von der Achse abziehen.
- ✓ Das Rad ist demontiert.

### Reserverad montieren

- ▶ Reserverad aus der Reserveradhalterung entnehmen (siehe "5.11 Reserveradhalterung", S. 39).
- ▶ Reserverad auf die Radnabe schieben.
- ▶ Radmuttern aufschrauben und leicht anziehen.
- ▶ Achse mit dem Wagenheber absenken.
- ▶ Radmuttern vorschriftsmäßig über Kreuz anziehen. Vorgeschriebenes Anziehdrehmoment der Zuliefererdokumentation des Achsenherstellers entnehmen.

- ▶ Defektes Rad in den Reserveradhalter einlegen und sichern (siehe "5.11 Reserveradhalterung", S. 39).
- ✓ Das Reserverad ist montiert.
- ▶ Reifenfülldruck des verwendeten Reserverads überprüfen.

## 5.12 Seitliche Schutzvorrichtung

### ⚠ WARNUNG

#### Unfallgefahr bei Fahrten mit hochgeklappter seitlicher Schutzvorrichtung!

Fahrten mit hochgeklappter seitlicher Schutzvorrichtung sind gesetzlich nicht zulässig. Bei einem Auffahrunfall können andere Verkehrsteilnehmer seitlich unter den Anhänger geraten und tödlich verletzt werden.

- ▶ Nur mit beidseitig heruntergeklappten und verriegelten seitlichen Schutzvorrichtungen fahren.

### HINWEIS

#### Sachschäden beim Anhängerverladen!

Eine heruntergeklappte seitliche Schutzvorrichtung kann beim Anhängerverladen (z. B. beim Bahntransport) zu Sachschäden am Anhänger führen.

- ▶ Beim Verladen des Anhängers die seitliche Schutzvorrichtung beidseitig hochklappen und arretieren.

KRONE-Anhänger verfügen über eine seitliche Schutzvorrichtung. Neben der starren Variante besteht bei der klappbaren Variante die Möglichkeit, die seitliche Schutzvorrichtung für Wartungsarbeiten, Werkzeugentnahme, Wechseln des Reserverads o. ä. hochzuklappen.

### 5.12.1 Klappbare seitliche Schutzvorrichtung mit Gasdruckfedern

#### ⚠ VORSICHT

#### Verletzungsgefahr durch unbeabsichtigtes Herunterklappen der seitlichen Schutzvorrichtung!

Nicht funktionstüchtige Gasdruckfedern können die seitliche Schutzvorrichtung nicht sichern. Die seitliche Schutzvorrichtung kann plötzlich herunterklappen und Personen verletzen sowie während der Fahrt nach außen pendeln und dadurch Unfälle verursachen.

- ▶ Funktionsfähigkeit der Gasdruckfedern vor Fahrtantritt prüfen.
- ▶ Defekte Bauteile umgehend ersetzen.

#### Seitliche Schutzvorrichtung hochklappen

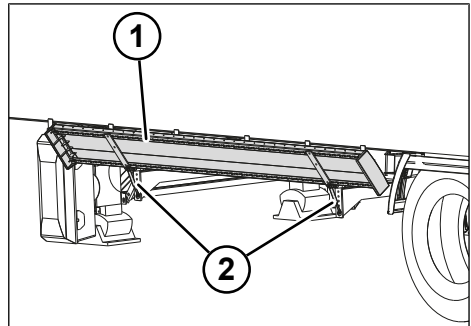


Abb. 5-23: Seitliche Schutzvorrichtung hochgeklappt

- 1 Seitliche Schutzvorrichtung
- 2 Gasdruckfedern

- ▶ Seitliche Schutzvorrichtung vorsichtig hochklappen, bis sie durch die Gasdruckfedern in dieser Position gehalten wird.
- ✓ Die seitliche Schutzvorrichtung ist hochgeklappt.

### Seitliche Schutzvorrichtung herunterklappen

- ▶ Seitliche Schutzvorrichtung vorsichtig herunterklappen, bis sie durch die Gasdruckfedern in dieser Position gehalten wird.
- ✓ Die seitliche Schutzvorrichtung ist heruntergeklappt.

### 5.12.2 Klappbare seitliche Schutzvorrichtung mit Verriegelung

**⚠ VORSICHT**

**Verletzungsgefahr durch unbeabsichtigtes Herunterklappen der seitlichen Schutzvorrichtung!**

Eine unverriegelte seitliche Schutzvorrichtung kann plötzlich herunterklappen und Personen verletzen sowie während der Fahrt nach außen pendeln und dadurch Unfälle verursachen.

- ▶ Seitliche Schutzvorrichtung in jeder Position verriegeln.

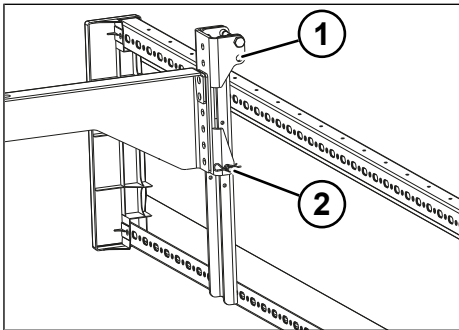


Abb. 5-24: Seitliche Schutzvorrichtung heruntergeklappt (Ansicht Rückseite)

- 1 Bohrloch für Steckbolzen im hochgeklappten Zustand
- 2 Steckbolzen mit Federstecker

### Seitliche Schutzvorrichtung hochklappen

- ▶ Federstecker an beiden Steckbolzen herausziehen.
- ▶ Steckbolzen herausziehen.

- ▶ Seitliche Schutzvorrichtung hochklappen.
- ▶ Steckbolzen in die Bohrlöcher einstecken.
- ▶ Steckbolzen mit den Federsteckern sichern.
- ✓ Die seitliche Schutzvorrichtung ist hochgeklappt und gesichert.

### Seitliche Schutzvorrichtung herunterklappen

- ▶ Federstecker an beiden Steckbolzen herausziehen.
- ▶ Steckbolzen herausziehen.
- ▶ Seitliche Schutzvorrichtung herunterklappen.
- ▶ Steckbolzen in die Bohrlöcher einstecken.
- ▶ Steckbolzen mit den Federsteckern sichern.
- ✓ Die seitliche Schutzvorrichtung ist heruntergeklappt und gesichert.

## 6 Bedienung Aufbau

### 6.1 Frontausschub einstellen

Der Anhänger kann für verschiedene Ladungskombinationen und Container ausgezogen werden. Der Frontausschub ist mit einer mechanischen Verriegelung ausgestattet und in zwei Positionen arretierbar.

Die Bedienung erfolgt ohne aufgesetzten Container.

#### 6.1.1 Frontausschub ausziehen

- ▶ Anhänger auf einer ebenen Fläche abstellen.
- ▶ Feststellbremse am Anhänger aktivieren (siehe "5.6.2 Feststellbremse", S. 32).
- ▶ Anhänger gegen Wegrollen sichern (siehe "5.1 Unterlegkeile verwenden", S. 21).

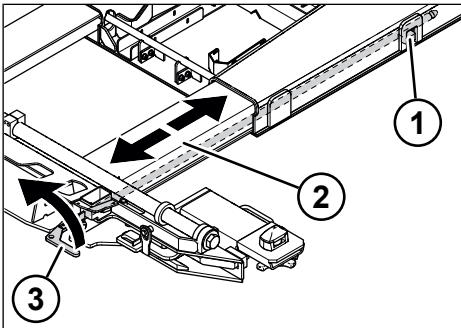


Abb. 6-1: Bedienung Frontausschub

- 1 Arretierungsbolzen für Frontausschub
- 2 Frontausschub
- 3 Bedienhebel für Frontausschub

- ▶ Bedienhebel für Frontausschub entsichern und ausklappen.
- ▶ Bedienhebel für Frontausschub hoch drücken.
  - ⇒ Verriegelung öffnet.
- ▶ Frontausschub bis zum Anschlag ausziehen.
- ▶ Bedienhebel für Frontausschub herunterdrücken.
  - ⇒ Verriegelung schließt.

- ▶ Bedienhebel für Frontausschub einklappen und sichern.
- ▶ Sicherung gegen Wegrollen entfernen (siehe "5.1 Unterlegkeile verwenden", S. 21).
- ▶ Feststellbremse am Anhänger deaktivieren (siehe "5.6.2 Feststellbremse", S. 32).
- ✓ Frontausschub ist ausgezogen.

#### 6.1.2 Frontausschub einschieben

- ▶ Anhänger auf einer ebenen Fläche abstellen.
- ▶ Feststellbremse am Anhänger aktivieren (siehe "5.6.2 Feststellbremse", S. 32).
- ▶ Anhänger gegen Wegrollen sichern (siehe "5.1 Unterlegkeile verwenden", S. 21).
- ▶ Bedienhebel für Frontausschub entsichern und ausklappen.
- ▶ Bedienhebel für Frontausschub nach oben drücken.
  - ⇒ Verriegelung öffnet.
- ▶ Frontausschub bis Anschlag einschieben.
- ▶ Bedienhebel für Frontausschub herunterdrücken.
  - ⇒ Verriegelung schließt.
- ▶ Bedienhebel für Frontausschub einklappen und sichern.
- ▶ Sicherung gegen Wegrollen entfernen (siehe "5.1 Unterlegkeile verwenden", S. 21).
- ▶ Feststellbremse am Anhänger deaktivieren (siehe "5.6.2 Feststellbremse", S. 32).
- ✓ Frontausschub ist eingeschoben.

### 6.2 Heckausschub einstellen

Der Anhänger kann für verschiedene Ladungskombinationen und Container ausgezogen werden. Der Heckausschub ist mit einer mechanischen Verriegelung ausgestattet und in verschiedenen Positionen ar-

retierbar. Das Ausschieben erfolgt mechanisch mit einer Handkurbel oder über einen pneumatisch angetriebenen Motor. Die Bedienung erfolgt ohne aufgesetzten Container.

**⚠ WARNUNG**

**Verletzungsgefahr durch unverriegelten Heckausschub!**

Ein unverriegelter Heckausschub (mechanisch oder pneumatisch) kann während der Fahrt ausfahren und Personen verletzen und zu Sachschäden verursachen.

- ▶ Heckausschub vor jeder Fahrt mit dem Verriegelungsbolzen (Handkurbel) sichern.

**6.2.1 Heckausschub mechanisch ausfahren**

- ▶ Anhänger auf einer ebenen Fläche abstellen.
- ▶ Feststellbremse am Anhänger aktivieren (siehe "5.6.2 Feststellbremse", S. 32).
- ▶ Anhänger gegen Wegrollen sichern (siehe "5.1 Unterlegkeile verwenden", S. 21).
- ▶ Handkurbel für Heckausschub entsichern.

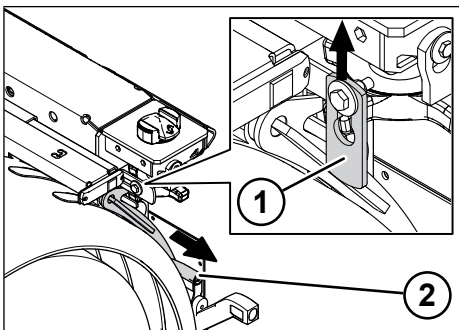


Abb. 6-2: Handkurbel für Heckausschub entsichern

- 1 Sicherung Kurbel
- 2 Kurbel für Heckausschub

- ▶ Handkurbel gegen die Federkraft ganz herausziehen und halten.
- ▶ Handkurbel um 90° drehen.

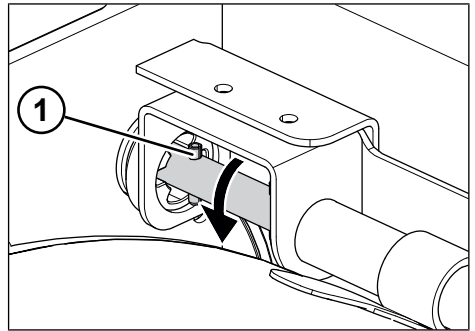


Abb. 6-3: Handkurbel für Heckausschub drehen

- 1 Verriegelungsbolzen Handkurbel

- ▶ Handkurbel mit Verriegelungsbolzen in der Aussparung der Kulisse einsetzen.

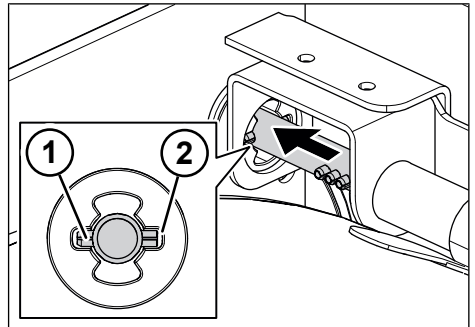


Abb. 6-4: Handkurbel für Heckausschub

- 1 Verriegelungsbolzen Handkurbel
- 2 Aussparung Kulisse

- ▶ Handkurbel im Uhrzeigersinn drehen.
- ▶ Heckausschub auf benötigte Länge ausfahren. Aufkleber beachten.

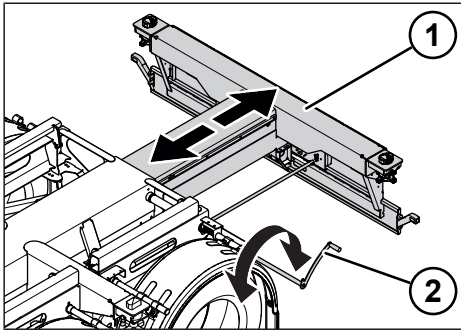


Abb. 6-5: Heckausschub ausfahren

- 1 Heckausschub
- 2 Handkurbel für Heckausschub

- ▶ Handkurbel gegen die Federkraft ganz herausziehen und halten.
- ▶ Handkurbel um 90° drehen.

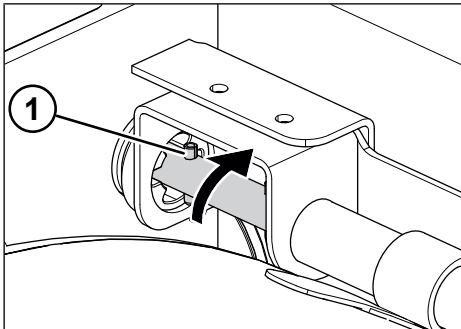


Abb. 6-6: Handkurbel für Heckausschub drehen

- 1 Verriegelungsbolzen Handkurbel

- ▶ Handkurbel komplett einschieben.
- ▶ Handkurbel für Heckausschub sichern.

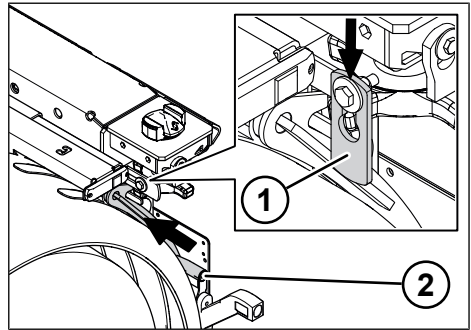


Abb. 6-7: Handkurbel für Heckausschub sichern

- 1 Sicherung Handkurbel für Heckausschub
- 2 Handkurbel für Heckausschub

- ▶ Sicherung gegen Wegrollen entfernen (siehe "5.1 Unterlegkeile verwenden", S. 21).
- ▶ Feststellbremse am Anhänger deaktivieren (siehe "5.6.2 Feststellbremse", S. 32).
- ✓ Heckausschub ist auf benötigte Länge ausgefahren.

### 6.2.2 Heckausschub mechanisch einfahren

- ▶ Anhänger auf einer ebenen Fläche abstellen.
- ▶ Feststellbremse am Anhänger aktivieren (siehe "5.6.2 Feststellbremse", S. 32).
- ▶ Anhänger gegen Wegrollen sichern (siehe "5.1 Unterlegkeile verwenden", S. 21).
- ▶ Handkurbel für Heckausschub entsichern.
- ▶ Handkurbel gegen die Federkraft ganz herausziehen und halten.
- ▶ Handkurbel um 90° drehen.
- ▶ Handkurbel mit Verriegelungsbolzen in die Aussparung der Kulisse einsetzen.
- ▶ Handkurbel gegen den Uhrzeigersinn drehen.
- ▶ Heckausschub auf benötigte Länge einfahren. Aufkleber beachten

- ▶ Handkurbel gegen die Federkraft ganz herausziehen und halten.
- ▶ Handkurbel um 90° drehen.
- ▶ Handkurbel komplett einschieben.
- ▶ Handkurbel für Heckausschub sichern.
- ▶ Sicherung gegen Wegrollen entfernen (siehe "5.1 Unterlegkeile verwenden", S. 21).
- ▶ Feststellbremse am Anhänger deaktivieren (siehe "5.6.2 Feststellbremse", S. 32).
- ✓ Heckausschub ist eingeschoben.

### 6.2.3 Heckausschub pneumatisch ausfahren

- ▶ Anhänger auf einer ebenen Fläche abstellen.
- ▶ Feststellbremse am Anhänger aktivieren (siehe "5.6.2 Feststellbremse", S. 32).
- ▶ Anhänger gegen Wegrollen sichern (siehe "5.1 Unterlegkeile verwenden", S. 21).
- ▶ Handkurbel für Heckausschub entsichern.
- ▶ Handkurbel gegen die Federkraft ganz herausziehen und halten.

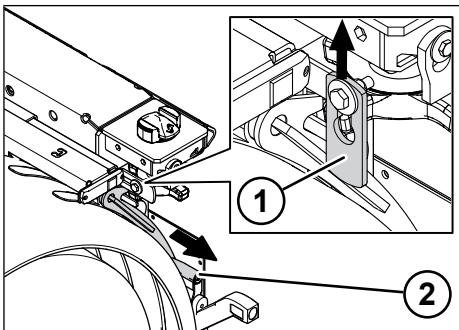


Abb. 6-8: Handkurbel für Heckausschub entsichern

- 1 Sicherung Handkurbel
- 2 Handkurbel für Heckausschub

- ▶ Handkurbel um 90° drehen.

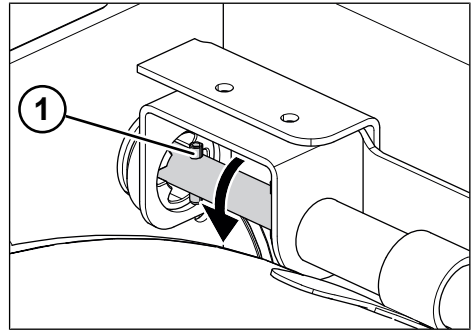


Abb. 6-9: Handkurbel für Heckausschub drehen

- 1 Verriegelungsbolzen Handkurbel

⇒ Handkurbel ist mit dem Verriegelungsbolzen in ausgezogener Position fixiert.

- ▶ Heckausschub mit dem Taster "Heckausschub ausfahren" auf der Bedieneinheit auf die benötigte Länge ausfahren. Aufkleber beachten.

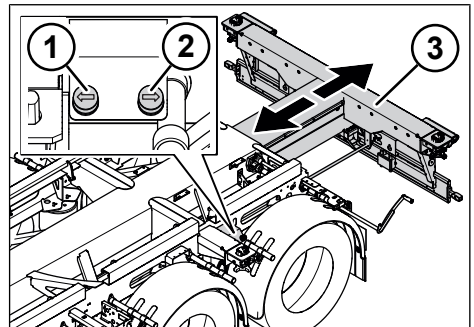


Abb. 6-10: Heckausschub pneumatisch ausfahren

- 1 Taster „Heckausschub einfahren“
- 2 Taster „Heckausschub ausfahren“
- 3 Heckausschub

- ▶ Handkurbel gegen die Federkraft ganz herausziehen und halten.
- ▶ Handkurbel um 90° drehen.

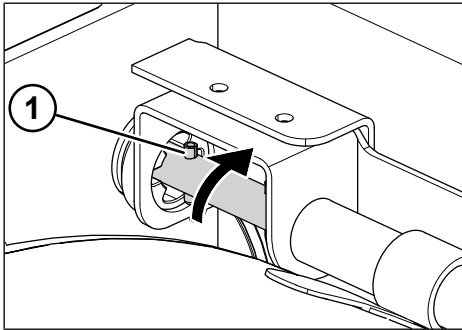


Abb. 6-11: Handkurbel für Heckausschub drehen

1 Verriegelungsbolzen Handkurbel

- ▶ Handkurbel komplett einschieben.
- ▶ Handkurbel für Heckausschub sichern.

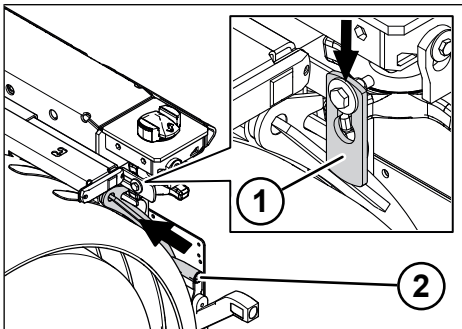


Abb. 6-12: Handkurbel für Heckausschub sichern

1 Sicherung Handkurbel für Heckausschub  
2 Handkurbel für Heckausschub

### 6.2.4 Heckausschub pneumatisch einfahren

- ▶ Anhänger auf einer ebenen Fläche abstellen.
- ▶ Feststellbremse am Anhänger aktivieren (siehe "5.6.2 Feststellbremse", S. 32).
- ▶ Anhänger gegen Wegrollen sichern (siehe "5.1 Unterlegkeile verwenden", S. 21).
- ▶ Handkurbel für Heckausschub entsichern.

- ▶ Handkurbel gegen die Federkraft ganz herausziehen und halten.
- ▶ Handkurbel um 90° drehen.
  - ⇒ Handkurbel ist mit dem Verriegelungsbolzen in ausgezogener Position fixiert.
- ▶ Heckausschub mit dem Taster „Heckausschub einfahren“ auf der Bedieneinheit auf die benötigte Länge einfahren. Aufkleber beachten.
- ▶ Handkurbel gegen die Federkraft ganz herausziehen und halten.
- ▶ Handkurbel um 90° drehen.
- ▶ Handkurbel komplett einschieben.
- ▶ Handkurbel für Heckausschub sichern.
- ▶ Sicherung gegen Wegrollen entfernen (siehe "5.1 Unterlegkeile verwenden", S. 21).
- ▶ Feststellbremse am Anhänger deaktivieren (siehe "5.6.2 Feststellbremse", S. 32).
- ✓ Heckausschub ist eingeschoben.

## 6.3 Containerverriegelung

Die Containerverriegelung bildet die Verbindung zwischen Container und Anhänger. Der Anhänger ist mit folgenden Verriegelungen ausgestattet:

- Containerverriegelung absenkbar
- Containerverriegelung klappbar, schiebbar mit Frontausschub
- Containerverriegelung klappbar, ohne Frontausschub

### HINWEIS

#### Lärmbelästigung und Verschleiß durch Vibration!

Nicht arretierte Containerverriegelungen bei Leerfahrt führen zu unnötigem Verschleiß und Lärmbelästigung.

- ▶ Containerverriegelung immer spannen.



### 6.3.1 Containerverriegelung absenkbar

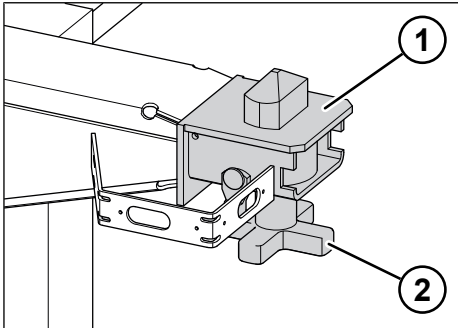


Abb. 6-13: Containerverriegelung absenkbar

- 1 Containeraufnahme
- 2 Containerverriegelung

- ▶ Fallsicherung hochschieben und Spannmutter lösen.
- ▶ Drehzapfen mit Spannmutter nach oben drücken und um 90° drehen.
- ▶ Drehzapfen mit Spannmutter ablassen.
- ▶ Prüfen, ob Verriegelung in der Aufnahme sitzt.
  - ⇒ Containerverriegelung ist geöffnet.
- ▶ Container verladen.
- ▶ Drehzapfen mit Spannmutter nach oben drücken und um 90° drehen.
- ▶ Drehzapfen mit Spannmutter ablassen.
- ▶ Spannmutter festziehen.
- ▶ Fallsicherung einrasten lassen.
- ✓ Containerverriegelung ist geschlossen.

### 6.3.2 Containerverriegelung klappbar, schiebbar mit Frontaus Schub

#### Container ohne Tunnel

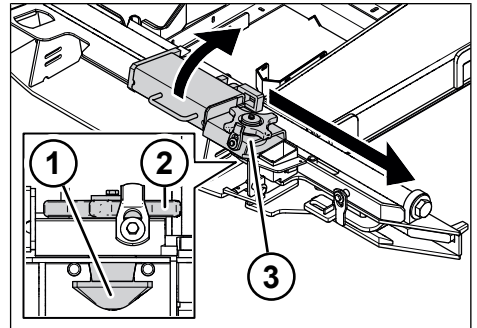


Abb. 6-14: Containeraufnahme in Ruheposition

- 1 Drehzapfen
- 2 Spannmutter
- 3 Containeraufnahme

- ▶ Spannmutter lösen.
- ▶ Drehzapfen mit Spannmutter nach unten drücken und um 90° drehen.
  - ⇒ Containerverriegelung ist geöffnet.
- ▶ Containeraufnahme aus der Ruheposition aufklappen.
- ▶ Containeraufnahme bis zum Anschlag nach außen schieben.

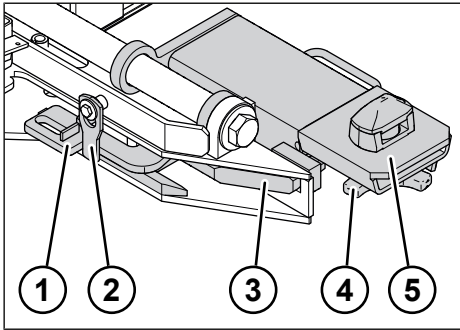


Abb. 6-15: Containeraufnahme in Aufnahme-  
position

- 1 Winkelgriff
- 2 Sicherung für Winkelgriff
- 3 Verriegelungszapfen
- 4 Drehzapfen mit Spannmutter
- 5 Containeraufnahme

- ▶ Sicherung für Winkelgriff lösen.
- ▶ Winkelgriff ausklappen.
- ▶ Verriegelungszapfen ist geöffnet.
- ▶ Containeraufnahme vollständig in die Aufnahme-  
position umklappen.
- ▶ Winkelgriff einklappen.
  - ⇒ Verriegelungszapfen ist geschlos-  
sen.
- ▶ Prüfen, ob Verriegelungszapfen in der  
Containeraufnahme sitzt.
- ▶ Sicherung für Winkelgriff einrasten.
  - ⇒ Containeraufnahme ist in Aufnah-  
meposition gesichert.
- ▶ Container verladen.
- ▶ Drehzapfen mit Spannmutter nach  
oben drücken und um 90° drehen.
- ▶ Drehzapfen mit Spannmutter ablas-  
sen.
- ▶ Spannmutter festziehen.
- ✓ Containerverriegelung ist geschlossen.

### Container mit Tunnel

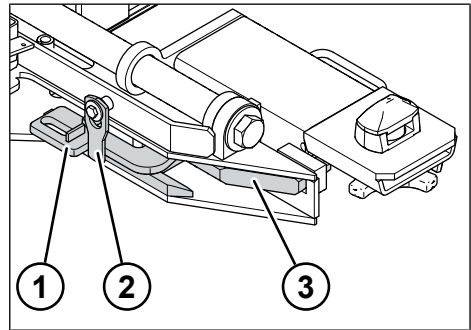


Abb. 6-16: Verriegelungszapfen öffnen

- 1 Winkelgriff
- 2 Sicherung für Winkelgriff
- 3 Verriegelungszapfen

- ▶ Sicherung für Winkelgriff lösen.
- ▶ Winkelgriff ausklappen.
  - ⇒ Verriegelungszapfen ist geöffnet.

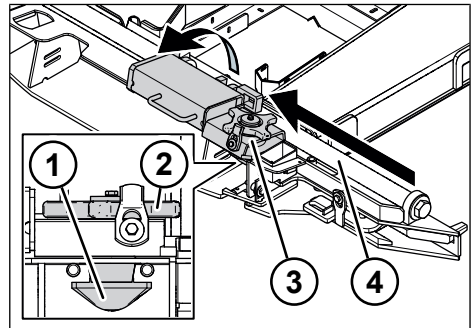


Abb. 6-17: Containeraufnahme in Ruheposi-  
tion

- 1 Drehzapfen
- 2 Spannmutter
- 3 Containeraufnahme
- 4 Dreh-Schiebe-Achse

- ▶ Containeraufnahme aus der Aufnahm-  
eposition aufklappen.
- ▶ Containeraufnahme bis zum Anschlag  
nach innen schieben.
- ▶ Containeraufnahme in die Ruheposi-  
tion umklappen.

- ▶ Spannmutter lösen.
- ▶ Drehzapfen mit Spannmutter nach unten drücken und um 90° drehen.
- ▶ Spannmutter festziehen.
  - ⇒ Containeraufnahme ist in der Ruhelage gesichert.

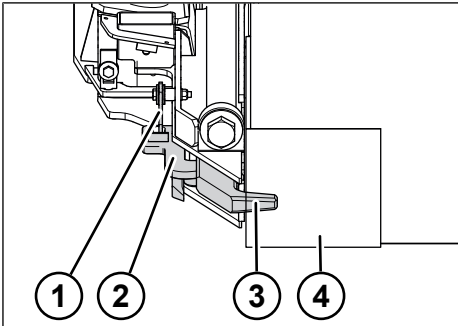


Abb. 6-18: Containeraufnahme in Ruhelageposition

- 1 Sicherung für Winkelgriff
- 2 Winkelgriff
- 3 Verriegelungszapfen
- 4 Container

- ▶ Container verladen.
- ▶ Verriegelungszapfen verschieben. Für Container mit **geraden** Ecken (40- oder 45-ft-Container) **äußere** Aussparung verwenden. Für Container mit **geraden** Ecken (40- oder 45-ft-Container) **äußere** Aussparung verwenden.
- ▶ Winkelgriff einklappen.
- ▶ Sicherung für Winkelgriff einrasten.
  - ⇒ Verriegelungszapfen ist geschlossen.
- ▶ Prüfen, ob Verriegelungszapfen im Container sitzt.
- ✓ Container ist gesichert.

### 6.3.3 Containerverriegelung klappbar ohne Frontausschub

#### Container ohne Tunnel

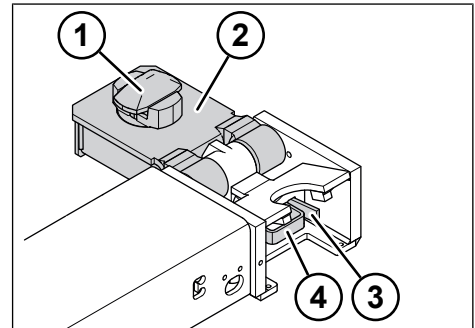


Abb. 6-19: Containeraufnahme in Aufnahme-position

- 1 Containerverriegelung
- 2 Containeraufnahme
- 3 Sicherungshebel
- 4 Handgriff mit Verriegelungsbolzen

- ▶ Sicherungshebel in der Containeraufnahme hineindrücken und festhalten.
- ▶ Handgriff mit Sicherungshebel herausziehen.
- ▶ Containeraufnahme in Aufnahme-position umklappen.
- ▶ Fallsicherung hochschieben und Spannmutter lösen.
- ▶ Drehzapfen mit Spannmutter nach oben drücken und um 90° drehen.
- ▶ Drehzapfen mit Spannmutter ablassen.
- ▶ Prüfen, ob Verriegelung in der Aufnahme sitzt.
  - ⇒ Containerverriegelung ist geöffnet.
- ▶ Container verladen.
- ▶ Drehzapfen mit Spannmutter nach oben drücken und um 90° drehen.
- ▶ Drehzapfen mit Spannmutter ablassen.
- ▶ Spannmutter festziehen.

- ▶ Fallsicherung einrasten.
- ✓ Containerverriegelung ist geschlossen.

### Container mit Tunnel

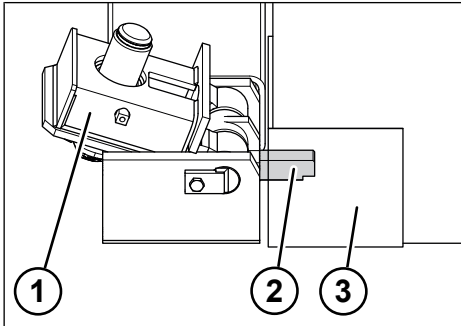


Abb. 6-20: Containeraufnahme in Ruheposition

- 1 Containeraufnahme in Ruheposition
- 2 Handgriff mit Verriegelungsbolzen
- 3 Container

- ▶ Sicherungshebel in der Containeraufnahme hineindrücken und festhalten.
- ▶ Handgriff mit Verriegelungsbolzen herausziehen.
- ▶ Containerverriegelung in Ruheposition umklappen.
- ▶ Container verladen. Nur Container mit **geraden** Ecken verwenden.
- ▶ Handgriff mit Verriegelungsbolzen einschieben.
- ✓ Container ist gesichert.

## 6.4 Zwischenauflage

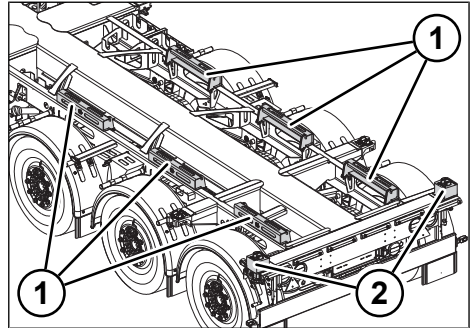


Abb. 6-21: Zwischenauflage

- 1 klappbare Zwischenauflage
- 2 Containerverriegelung mit Erhöhungssatz

Beim Transport von Containern ohne Tunnel die Zwischenauflagen vor dem Beladen aufklappen und die Containerverriegelungen mit Erhöhungssatz verwenden.

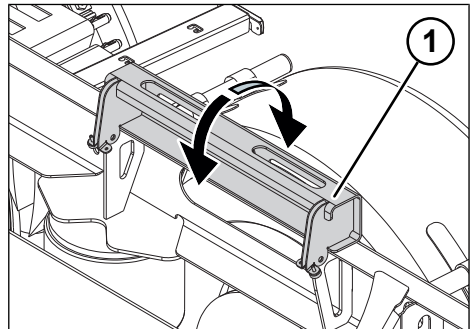


Abb. 6-22: klappbare Zwischenauflage

- 1 klappbare Zwischenauflage

- ▶ Rahmen vor dem Aufklappen grob reinigen.
- ▶ Zwischenauflage aufklappen.
- ▶ Zwischenauflagen auf sicheren Sitz prüfen.
  - ⇒ Zwischenauflagen sind aufgeklappt.

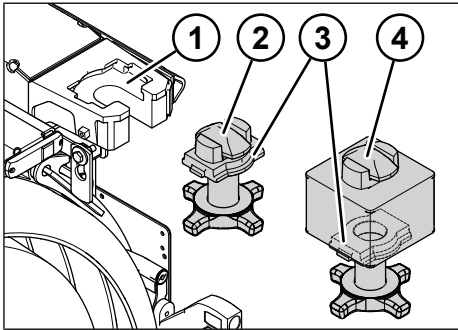


Abb. 6-23: Verriegelung tauschen

- 1 Aufnahme Containerverriegelung
- 2 Containerverriegelung
- 3 Grundplatte
- 4 Containerverriegelung mit Erhöhungssatz

- ▶ Containerverriegelung aus der Aufnahme Containerverriegelung entfernen.

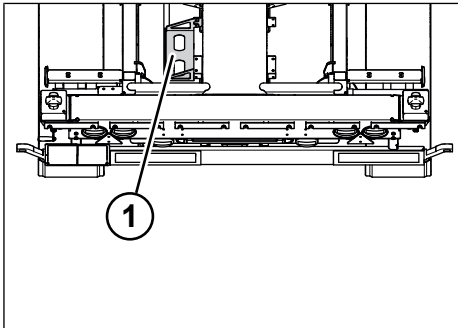


Abb. 6-24: Depot für Containerverriegelung

- 1 Depot für Containerverriegelung

- ▶ Containerverriegelung ordnungsgemäß im Depot für Containerverriegelung verstauen und sichern.
- ▶ Containerverriegelung mit Erhöhungssatz in die Aufnahme einsetzen.
- ▶ Prüfen, ob die Grundplatte der Containerverriegelung korrekt in der Aufnahme sitzt.
- ✓ Containerverriegelung mit Erhöhungssatz ist montiert.

## 6.5 Beladungshinweise

### ⚠ WARNUNG

#### Unfallgefahr durch unsicheren Stand und Wegrollen!

Unbeabsichtigte Anhängerbewegungen können schwere Verletzungen und Sachschäden zur Folge haben.

- ▶ Anhänger auf festen Untergrund stellen, um ein Einsinken oder Umstürzen zu vermeiden.
- ▶ Zugfahrzeug und Anhänger gerade hintereinander ausrichten.
- ▶ Anhänger durch das Betätigen der Feststellbremse gegen Wegrollen sichern.
- ▶ Anhänger mit den Unterlegkeilen gegen Wegrollen sichern.
- ▶ Anhänger so be- und entladen, dass eine Verkehrsgefährdung ausgeschlossen ist.
- ▶ Beim Be- und Entladen im abgesattelten Zustand auf die Standsicherheit des Anhängers achten. Falls erforderlich, zusätzliche Abstützungen verwenden.

### INFO

Auf den folgenden Seiten wird jeweils die Maximalausstattung der Fahrzeuge beschrieben. Abweichungen in der Darstellung der Aufkleber sind möglich.

Beim Beladen des Anhängers gelten je nach Containerausführung bestimmte Vorgaben für den Transport, das Be- und Entladen sowie die Lastverteilung.

#### 6.5.1 Transport 20-ft-Container

Der Transport eines 20-ft-Container darf nur heckbündig auf dem Anhänger mit eingeschobenem Heckausschub erfolgen.

Beim Transport von zwei 20-ft-Containern ist auf den Ladungszustand zu achten. Es können folgende Ladungszustände transportiert werden:

- beide 20-ft-Container mit halber Beladung
- zulässige Achs- und Sattellastverteilung beachten.

### 6.5.2 20-ft-Container im abgesattelten Zustand ver- und entladen

Im abgesattelten Zustand wie folgt verladen:

- ▶ Erst den vorderen Container verladen.
- ▶ Dann den hinteren Container verladen.

Im abgesattelten Zustand wie folgt entladen:

- ▶ Erst den hinteren Container entladen.
- ▶ Dann den vorderen Container entladen.

### 6.5.3 20-ft-Container im aufgesattelten Zustand ver- und entladen

Im aufgesattelten Zustand ist die Reihenfolge des Ver- und Entladens beliebig.

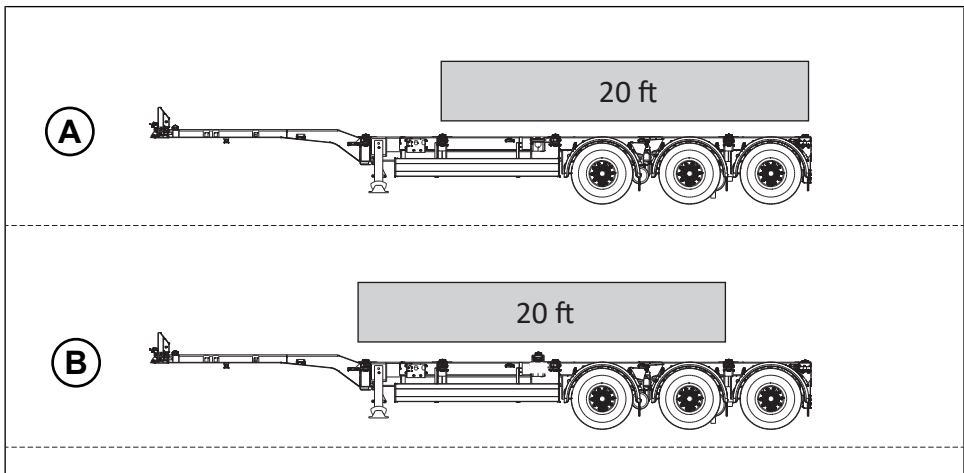
### 6.5.4 Übersicht Containerpositionen TU 40

Folgende Container können auf den Anhänger verladen werden:

- 1 x 20 ft heckbündig (Heckausschub eingefahren)
- 1 x 20 ft mittig
- 2 x 20 ft
- 1 x 40 ft mit und ohne Tunnel
- 1 x 45 ft mit und ohne Tunnel

Durch die verschiedenen Beladungszustände des Sattelzugs stellen sich die Achslasten unterschiedlich dar.

- ▶ Zulässige Achslasten beachten.
- ▶ Im Zweifelsfall die Achslasten mit einer entsprechenden Wiegeeinrichtung prüfen.



- A 20 ft heckbündig
- B 20 ft mittig

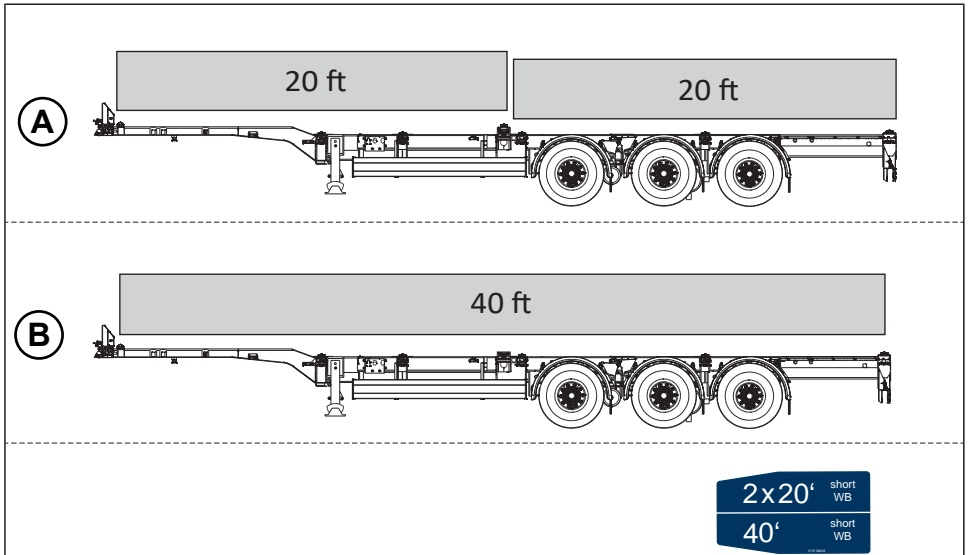


Abb. 6-25: Übersicht Containerpositionen

- A 2 x 20 ft (Heckausschub teilweise aus-  
geschoben)
- B 40 ft (Heckausschub teilweise aus-  
geschoben)

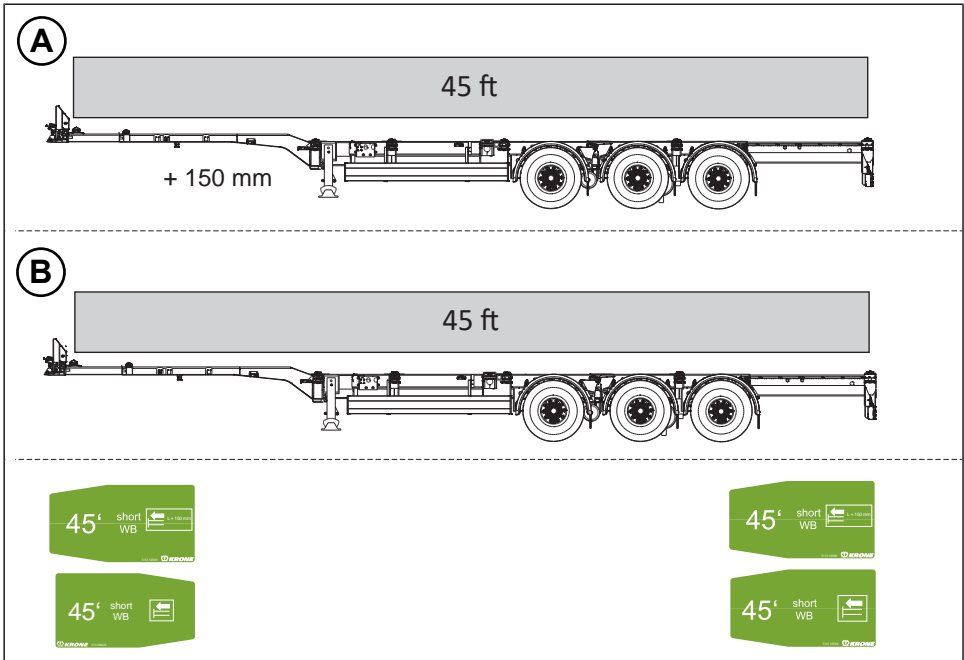


Abb. 6-26: Übersicht Containerpositionen

- A 45 ft (Heckausschub teilweise ausgeschoben mit 150 mm Frontausschub)
- B 45 ft (Heckausschub teilweise ausgezogen)

- 2 x 20 ft
- 1 x 30 ft heckbündig
- 1 x 40 ft mit und ohne Tunnel
- 1 x 45 ft mit und ohne Tunnel

### 6.5.5 Übersicht Containerpositionen TU 50

Folgende Container können auf den Anhänger verladen werden:

- 1 x 20 ft heckbündig (Heckausschub eingefahren)
- 1 x 20 ft mittig

Durch die verschiedenen Beladungszustände des Sattelzugs stellen sich die Achslasten unterschiedlich dar.

- ▶ Zulässige Achslasten beachten.
- ▶ Im Zweifelsfall die Achslasten mit einer entsprechenden Wiegeeinrichtung prüfen.



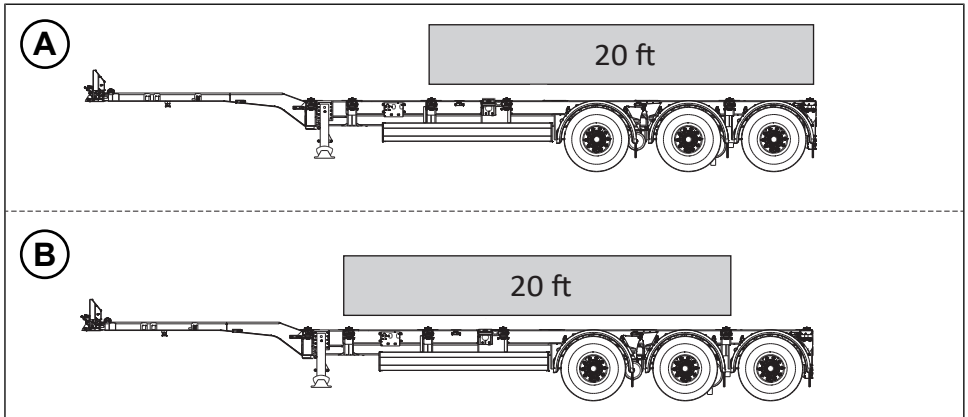


Abb. 6-27: Übersicht Containerpositionen

- A 20 ft heckbündig
- B 20 ft mittig

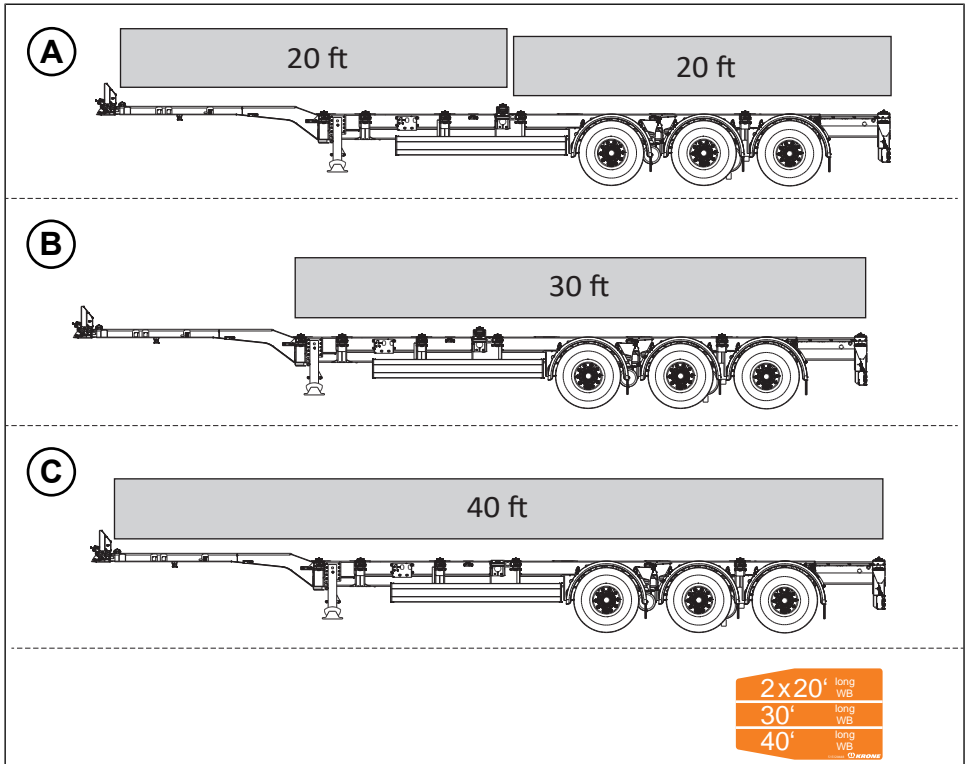


Abb. 6-28: Übersicht Containerpositionen

- A 2 x 20 ft (Heckausschub teilweise ausgeschoben)
- B 30 ft heckbündig, (Heckausschub teilweise ausgeschoben)
- C 40 ft (Heckausschub teilweise ausgeschoben)

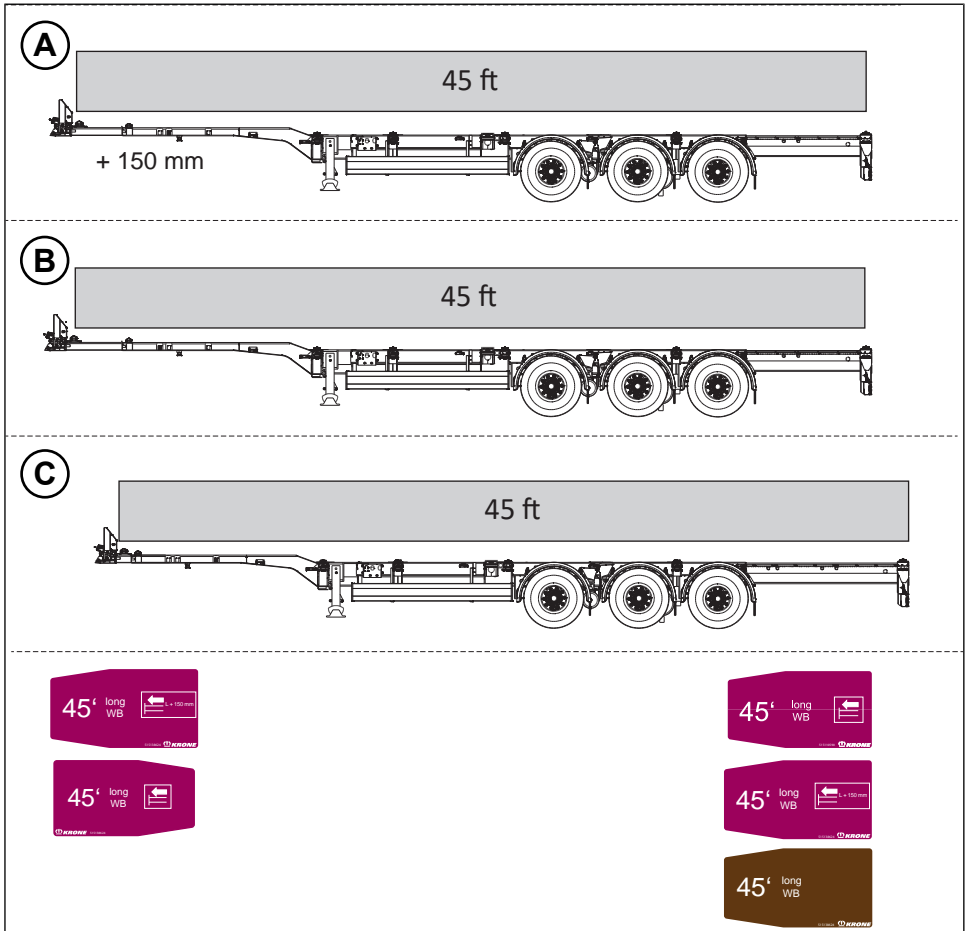


Abb. 6-29: Übersicht Containerpositionen

- A 45 ft, (Heckausschub teilweise ausge-schoben mit 150 mm Frontausschub)
- B 45 ft (Heckausschub teilweise ausge-schoben mit Frontausschub)
- C 45 ft (Heckausschub ausgezogen)

und Bedienen ist ein Bedienpanel und eine Batterie integriert. Vor jeden Start des Gensets müssen einzelne Komponenten kontrolliert werden.

Zusätzlich die beige-fügte Zulieferer-dokumentation beachten.

## 6.6 Genset

Der Anhänger kann zusätzlich mit einem Generator-Set (Genset) ausgestattet sein. Das Generator-Set dient zur Stromversorgung z. B. für Kühlkoffer-Aufbauten. Der Generator besteht aus einer eingeschlossenen Lichtmaschine, die von einem Dieselmotor angetrieben wird. Zum Starten

## Genset betanken

### ⚠ WARNUNG

#### Brand- und Explosionsgefahr!

Kraftstoffe sind leicht entzündlich.

- ▶ Motor des Aggregats während des Betankens abstellen.
- ▶ Offene Zündquellen vermeiden.

### ⚠ WARNUNG

#### Vergiftungsgefahr durch Kraftstoffe und Abgase!

In geschlossenen Räumen können giftige Kraftstoffdämpfe und Abgase entstehen.

- ▶ Aggregat nur im freien oder an geeigneten, gut durchlüfteten Orten betreiben und betanken.

### HINWEIS

#### Sachbeschädigung durch Kraftstoff!

Übergelaufener Kraftstoff kann die Oberflächen des Generator-Sets und des Anhängers beschädigen.

- ▶ Kraftstoff nur bis zur maximalen Füllmenge tanken.
- ▶ Übergelaufenen Kraftstoff sofort abwischen.

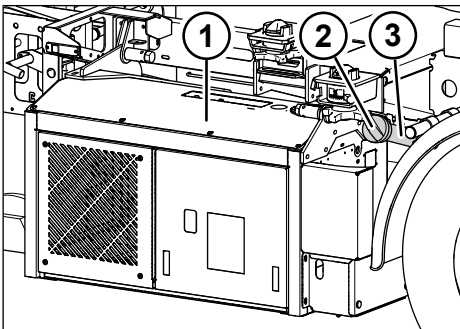


Abb. 6-30: Genset betanken

- 1 Generator-Set
- 2 Deckel
- 3 Füllstutzen

- ▶ Anhänger auf einer ebenen Fläche abstellen.
- ▶ Feststellbremse am Anhänger aktivieren (siehe "5.6.2 Feststellbremse", S. 32).
- ▶ Generator-Set ausschalten.
- ▶ Deckel öffnen und entfernen.
- ▶ Geeigneten Diesel-Kraftstoff in den Füllstutzen einfüllen. Maximale Kraftstoff-Füllmenge beachten.
- ▶ Deckel einsetzen und verschließen.
- ✓ Generator-Set ist betankt.

## 7 Fahrbetrieb

### 7.1 Anhänger ohne angeschlossene Druckluftversorgung rangieren

#### INFO

Der Rangierbetrieb mit nicht angeschlossener Druckluftversorgung ist nur in Ausnahmefällen gestattet.

Zum Rangieren des Anhängers mit nicht angeschlossener Druckluftversorgung muss die Betriebsbremse (siehe "5.6.1 Betriebsbremse", S. 31) gelöst werden.

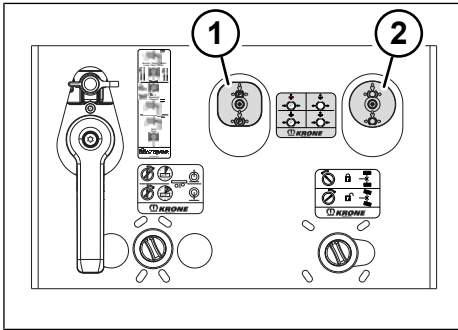


Abb. 7-1: Bedieneinheit Bremsanlage

- 1 Roter Bedienelement der Feststellbremse
- 2 Schwarzer Bedienelement der Betriebsbremse

- ☑ Die Druckluftversorgung des Anhängers ist nicht angeschlossen.
- ▶ Schwarzen Bedienelement der Betriebsbremse hineindrücken.
- ▶ Roten Bedienelement der Feststellbremse (siehe "5.6.2 Feststellbremse", S. 32) hineindrücken.
- ▶ Die Bremse des Anhängers ist gelöst.
- ✓ Der Anhänger kann rangiert werden.
- ▶ Schwarzen Bedienelement der Betriebsbremse nach dem Rangierbetrieb wieder herausziehen.
- ▶ Roten Bedienelement der Feststellbremse hineindrücken.
- ✓ Der Anhänger ist gebremst.

### 7.2 Anhänger sicher parken

#### ⚠ WARNUNG

#### Unfallgefahr durch unsicheren Stand und Wegrollen!

Unbeabsichtigte Anhängerbewegungen können schwere Verletzungen und Sachschäden zur Folge haben.

- ▶ Anhänger durch das Betätigen der Feststellbremse gegen Wegrollen sichern.
- ▶ Anhänger mit den Unterlegkeilen gegen Wegrollen sichern.
- ▶ Anhänger auf festen Untergrund stellen, um ein Einsinken oder Umstürzen zu vermeiden.
- ▶ Zugfahrzeug und Anhänger gerade hintereinander ausrichten.
- ▶ Anhänger so be- und entladen, dass eine Verkehrsgefährdung ausgeschlossen ist.
- ▶ Beim Be- und Entladen im abgesattelten Zustand auf die Standsicherheit des Anhängers achten. Falls erforderlich, zusätzliche Abstützungen verwenden.

#### INFO

Gewünschte Rampenanpassungen können nur im angekuppelten/aufgesattelten Zustand bei nachgeführter Druckluft erreicht werden. Falls am Heck des Anhängers werkseitig Heckstützen montiert sind, dann stellen Sie diese entsprechend der Rampenhöhe ein.

- ▶ Anhänger auf festen und ebenen Untergrund fahren.
- ▶ Feststellbremse betätigen (siehe "5.6.2 Feststellbremse", S. 32).
- ▶ Anhänger mit Unterlegkeilen gegen Wegrollen sichern (siehe "5.1 Unterlegkeile verwenden", S. 21).
- ▶ Stützwinden ausfahren (siehe "5.2 Stützwinden", S. 22).
- ▶ Wenn vorhanden, Heckstützen ausfahren Heckstützen.

- ▶ Versorgungs- und Steuerungsanschlüsse trennen (siehe "5.4 Versorgungs- und Steuerungsanschlüsse", S. 26).
  - ▶ Anhänger vom Zugfahrzeug absatteln (siehe "7.3 Anhänger auf- und absatteln", S. 62).
  - ▶ Bei längeren Parkphasen und bei Rampenbeladung im abgestellten Zustand die Luftfederung absenken (siehe "5.7 Luftfederung", S. 34).
- ✓ Der Anhänger ist sicher geparkt

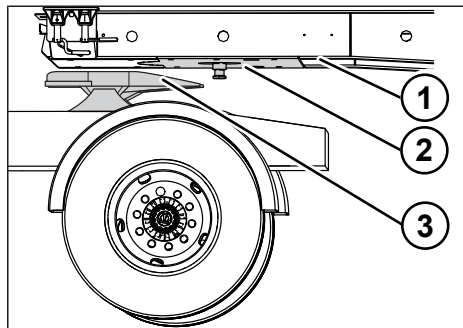


Abb. 7-2: Aufsatteln

- 1 Aufliegerplatte
- 2 Zugsattelzapfen
- 3 Sattelkupplung

### 7.3 Anhänger auf- und absatteln

#### ⚠ GEFAHR

##### Lebensgefahr durch Einquetschen!

Zwischen Zugfahrzeug und Anhänger können beim Auf- und Absatteln Personen eingequetscht werden.

- ▶ Personen aus dem Gefahrenbereich zwischen Zugfahrzeug und Anhänger verweisen.
- ▶ Bei einem eventuell erforderlichen Einweiser auf einen ausreichenden seitlichen Abstand zu den Fahrzeugen achten.

#### HINWEIS

##### Sachschäden durch unsachgemäßes Auf- und Absatteln

Durch unsachgemäßes Auf- und Absatteln sind Schäden am Fahrzeug möglich.

- ▶ Anhänger vor dem Auf- und Absatteln mit den Stützwinden auf die entsprechende Auf- bzw. Absattelhöhe des Zugfahrzeugs bringen.
- ▶ Beim Auf- und Absatteln zusätzlich die Hinweise aus der Bedienungsanleitung des Zugfahrzeugs beachten.
- ▶ Auf genügend Freigang aller Bauteile achten.

#### INFO

Nähere Informationen entnehmen Sie den beigefügten BG-Informationen „Sicheres Kuppeln von Anhängern“.

#### Aufsatteln

- ▶ Vor dem Aufsatteln prüfen:
  - Reicht die Sattelast des Zugfahrzeugs für den Anhänger aus?
  - Passen Sattelkupplung und Zugsattelzapfen (Königszapfen) zusammen?
  - Passen Aufsattelhöhe von Zugfahrzeug und Anhänger zusammen?
  - Ist der Anhänger korrekt beladen?
  - Ist die Sattelplatte ausreichend geschmiert?
- ▶ Feststellbremse am Anhänger betätigen (siehe "5.6.2 Feststellbremse", S. 32).
- ▶ Anhänger mit den Unterlegkeilen gegen Wegrollen sichern (siehe "5.1 Unterlegkeile verwenden", S. 21).
- ▶ Befestigung und Abnutzung des Zugsattelzapfens kontrollieren.
- ▶ Höhe der Sattelkupplung mit der Luftfederung des Zugfahrzeugs einstellen. Die Aufliegerplatte muss ca. 50 mm höher stehen als die Sattelkuppelungsplatte.
- ▶ Sattelkupplung am Zugfahrzeug vorbereiten und entschern.
- ▶ Zugfahrzeug mittig einfahren, bis ca. 30 cm vor dem Zugsattelzapfen.

- ▶ Luftfederung des Zugfahrzeugs anheben, bis sich die Sattelkupplungsplatte und die Aufliegerplatte berühren. Den Auflieger dadurch **nicht** anheben!
- ▶ Zugfahrzeug weiter einfahren, bis der Verschluss an der Sattelkupplung einrastet.
- ▶ Luftfederung des Zugfahrzeugs in Fahrstellung bringen.
- ▶ Anfahrprobe im kleinen Gang durchführen.
- ▶ Sichtkontrolle durchführen:
  - Die Aufliegerplatte muss ohne Luftspalt auf der Sattelkupplung aufliegen.
  - Die Sattelkupplung muss ordnungsgemäß eingerastet sein.
- ▶ Sattelkupplung mit der Sicherungseinrichtung sichern.
- ▶ Versorgungs- und Steuerungsleitungen anschließen (siehe "5.4 Versorgungs- und Steuerungsanschlüsse", S. 26).
- ▶ Stützwinden einfahren (siehe "5.2 Stützwinden", S. 22).
- ▶ Luftfederung des Anhängers in Fahrstellung bringen (siehe "5.7 Luftfederung", S. 34).
- ▶ Unterlegkeile entfernen und ordnungsgemäß befestigen (siehe "5.1 Unterlegkeile verwenden", S. 21).
- ▶ Feststellbremse am Anhänger lösen (siehe "5.6.2 Feststellbremse", S. 32).
- ▶ Freigang prüfen:

Freigang	Anforderung
Knickwinkel nach links und rechts	max. 90°
Kippwinkel	max. 6° nach vorn, max. 7° nach hinten

Freigang	Anforderung
Durchschwenkradius	Zwischen der Fahrerhausrückwand des Zugfahrzeugs und dem Anhänger muss genügend Abstand verbleiben. Beide Fahrzeuge dürfen sich bei einer Kurvenfahrt nicht berühren.
Versorgungsleitungen	Die Versorgungsleitungen müssen frei hängen. Sie dürfen weder zu stark durchhängen und scheuern noch bei Kurvenfahrten zu sehr straff gezogen werden.

- ▶ Abfahrkontrolle durchführen (siehe "7.4 Inbetriebnahme vor jeder Fahrt", S. 64).
- ✓ Der Anhänger ist aufgesattelt und fahrbereit.

### Absatteln

- ▶ Anhänger auf einem tragfähigen und ebenen Untergrund abstellen.
- ▶ Feststellbremse am Anhänger betätigen (siehe "5.6.2 Feststellbremse", S. 32).
- ▶ Anhänger mit den Unterlegkeilen gegen Wegrollen sichern (siehe "5.1 Unterlegkeile verwenden", S. 21).
- ▶ Anhänger mit der Luftfederung des Zugfahrzeugs anheben.
- ▶ Anhänger mit den Stützwinden abstützen (siehe "5.2 Stützwinden", S. 22).
- ▶ Versorgungs- und Steuerleitungen trennen (siehe "5.4 Versorgungs- und Steuerungsanschlüsse", S. 26).
- ▶ Zum Längenausgleich des Gesamtzugs kurzzeitig die Feststellbremse des Anhängers lösen.
- ▶ Sattelkupplung am Zugfahrzeug vorbereiten und entsichern.
- ▶ Betriebsanleitung des Zugfahrzeugs und der Sattelkupplung beachten.
- ▶ Zugfahrzeug langsam ca. 30 cm herausfahren.

- ▶ Luftfederung am Zugfahrzeug 5 - 10 cm absenken.
- ▶ Zugfahrzeug vollständig herausfahren.
- ✓ Der Anhänger ist abgesattelt.
- ▶ Nach dem Absatteln die Luftfederung des Zugfahrzeugs in Fahrtstellung bringen.

#### 7.4 Inbetriebnahme vor jeder Fahrt

Die Inbetriebnahme vor jeder Fahrt dient der Verkehrssicherheit und beinhaltet eine Kontrolle vor der Fahrt sowie nach dem Beladen und Entladen.

- ▶ Vor Antritt jeder Fahrt Abfahrtkontrolle durchführen:
  1. Sind die Dokumente zu Zugfahrzeug und Anhänger vorhanden?
  2. Sind Zugfahrzeug und Anhänger in der Zugkombination für die Transportaufgabe geeignet?
  3. Ist ausreichend Freiraum zwischen den Fahrzeugen vorhanden, damit die Anschlussleitungen in ihrer Funktion nicht beeinträchtigt werden und freigängig sind?
  4. Werden bei den Transportaufgaben die gültigen Vorschriften zur Teilnahme am öffentlichen Straßenverkehr eingehalten?
  5. Werden die Unfallverhütungsvorschriften eingehalten?
  6. Sind alle Versorgungs- und Steuerungsanschlüsse zwischen dem Zugfahrzeug und dem Anhänger ordnungsgemäß angeschlossen?
  7. Ist die Sattelkupplung bzw. Anhängerkupplung ordnungsgemäß verriegelt und gesichert?
  8. Ist der Funktionstest der EBS-Bremsanlage hörbar gewesen?
  9. Sind alle Fahrzeugkomponenten (wie z. B. Unterlegkeile, Staukasten, Stützwinden) vorhanden, vorschriftsmäßig befestigt bzw. verschlossen und gesichert?

10. Sind alle beweglichen Schutzvorrichtungen verriegelt und gesichert?
11. Ist die Ladung richtig verteilt und einwandfrei gesichert?
12. Ist das höchstzulässige Gesamtgewicht eingehalten?
13. Ist ausreichend Freiraum zwischen Fahrzeugboden und Reifen vorhanden?
14. Ist die Luftfederung in Fahrtstellung?
15. Ist die zulässige Fahrzeughöhe eingehalten?
16. Funktioniert die Beleuchtungs- und Signaleinrichtung?
17. Haben die Reifen den richtigen Reifenfülldruck?
18. Ist die Feststellbremse des Anhängers gelöst?
19. Ist die Druckluftversorgung für die Bremse des Anhängers ausreichend?
20. Sind die Stützwinden eingefahren und gesichert?
21. Sind die Druckluftbehälter entwässert?
22. Signalisiert die Warnlampe/Warnanzeige im Zugfahrzeug ein fehlerfreies Bremssystem des Anhängers?
  - ▶ Ggf. festgestellte Mängel beheben.
  - ▶ Zugfahrzeug und Anhänger nur fahren, wenn die Verkehrssicherheit gewährleistet ist.



## 8 Fehlersuche bei Störungen

### ⚠️ WARNUNG

#### Unfallgefahr durch unsicheren Stand und Wegrollen!

Unbeabsichtigte Anhängerbewegungen können schwere Verletzungen und Sachschäden zur Folge haben.

- ▶ Anhänger durch das Betätigen der Feststellbremse gegen Wegrollen sichern.
- ▶ Anhänger mit den Unterlegkeilen gegen Wegrollen sichern.
- ▶ Anhänger auf festen Untergrund stellen, um ein Einsinken oder Umstürzen zu vermeiden.
- ▶ Beim Anhänger im abgesattelten Zustand auf die Standsicherheit achten. Falls erforderlich zusätzliche Abstützungen verwenden.

### ⚠️ WARNUNG

#### Unfallgefahr und Sachschäden durch unsachgemäß ausgeführte Fehlersuche und Instandsetzungsarbeiten!

Unsachgemäß ausgeführte Fehlersuche und Instandsetzungsarbeiten beeinträchtigen die Sicherheit und können zu schweren Verletzungen und Sachschäden führen.

- ▶ Instandsetzungsarbeiten nur von einer autorisierten Fachwerkstatt durchführen lassen.
- ▶ Nur Original-Ersatzteile und von KRONE freigegebene Ersatzteile verwenden.
- ▶ Die Angaben zur Störungsbehebung der verbauten Zulieferkomponenten beachten.
- ▶ Nach der Montage/Reparatur von Bauteilen eine Funktionsprüfung durchführen.

Die nachfolgende Übersicht hilft, mögliche Fehler und deren Ursachen zu ermitteln und Maßnahmen zur Beseitigung durchzuführen. Bei Störungen, die nicht behoben werden können:

- ▶ Autorisierte Fachwerkstatt aufsuchen.
- ▶ Kundendienst der Fahrzeugwerk Bernard KRONE GmbH & Co. KG kontaktieren (siehe "11.2 Kundendienst und Service", S. 81).

### Übersicht zur Fehlersuche

Störung	Ursache	Behebung
elektrische Bauteile funktionieren nicht	Versorgungs- und Steuerungsanschlüsse unterbrochen	▶ Ordnungsgemäßen Anschluss der Versorgungs- und Steuerungsanschlüsse zwischen Zugfahrzeug und Anhängern prüfen.
pneumatische Bauteile funktionieren nicht	Leckage an Bauteilen	▶ Bauteile auf Beschädigung und Leckage prüfen. ▶ Reparatur/Austausch durch Fachbetrieb durchführen lassen.

Störung	Ursache	Behebung
Störung der Bremsanlage	Leckage am Bremszylinder, Leckage am Bremssattel	<ul style="list-style-type: none"> <li>▶ Bremszylinder auf Funktion und Leckage prüfen.</li> <li>▶ Bremssattel auf Funktion und Leckage prüfen.</li> <li>▶ Reparatur/Austausch durch Fachbetrieb durchführen lassen.</li> <li>▶ Neben der Betriebsanleitung der KRONE Trailer Achse auch die Betriebsanleitung des Zugfahrzeugs und des Anhängers beachten.</li> </ul>
Bremsauffälligkeiten (Anhänger und Zugfahrzeug bremsen auffällig in der Fahrzeugkombination)	fehlende Bremskraft-Zugabstimmung	<ul style="list-style-type: none"> <li>▶ Bremskraft-Zugabstimmung mit dem zugeordneten Zugfahrzeug durchführen (<i>siehe "8.2 Bremsauffälligkeiten beheben", S. 67</i>).</li> <li>▶ Neben der Betriebsanleitung der KRONE Trailer Achse auch die Betriebsanleitung des Zugfahrzeugs und des Anhängers beachten.</li> </ul>
Fehleranzeige ABS/EBS	Störung in der Steuerung	<ul style="list-style-type: none"> <li>▶ Autorisierte Fachwerkstatt oder Kundendienst kontaktieren.</li> </ul>
Rückleuchten, Fahrtrichtungsanzeiger, Positionslampen oder Ähnliches funktionieren nicht	defekte Leuchtmittel	<ul style="list-style-type: none"> <li>▶ Defekte Leuchtmittel austauschen.</li> <li>▶ Ordnungsgemäßen Anschluss der Versorgungs- und Steuerungsanschlüsse zwischen Zugfahrzeug und Anhänger prüfen.</li> </ul>
Liftachse funktioniert nicht mehr	<ul style="list-style-type: none"> <li>○ Störungen an der Liftachsensteuerung durch defekte Liftachsventile</li> <li>○ Störung durch falsche Ansteuerung aus dem Zugfahrzeug</li> </ul>	<ul style="list-style-type: none"> <li>▶ Ordnungsgemäßen Anschluss der Versorgungs- und Steuerungsanschlüsse zwischen Zugfahrzeug und Anhängern prüfen.</li> <li>▶ Autorisierte Fachwerkstatt oder Kundendienst kontaktieren.</li> </ul>

## 8.1 Liftachsensteuerung überprüfen

### ⚠ WARNUNG

#### Unfallgefahr durch fehlerhafte Liftachsensteuerung!

Eine fehlerhafte Liftachsensteuerung kann die Fahreigenschaften des Anhängers negativ beeinflussen. Auch die Fahrzeughöhe bzw. der Abstand zur Fahrbahn kann sich dadurch verändern und zum Hängenbleiben des Anhängers an Durchfahrten führen.

- ▶ Nur mit ordnungsgemäßer Liftachsensteuerung fahren.
  - ▶ Bei Fehlfunktion autorisierte Fachwerkstatt kontaktieren und Liftachsensteuerung instand setzen lassen.
- ▶ Bei auftretenden Störungen die Liftachsensteuerung durch autorisierte Fachwerkstatt prüfen lassen.

## 8.2 Bremsauffälligkeiten beheben

### ⚠ WARNUNG

#### Unfallgefahr durch falsche Bremsabstimmung!

Eine falsche Bremskraft-Zugabstimmung zwischen Zugfahrzeug und Anhänger kann zu schweren Unfällen führen.

- ▶ Ggf. eine Bremskraft-Zugabstimmung durchführen, um eine optimale Bremskraftverteilung zu erreichen.
- ▶ Referenzbremswerte beachten.
- ▶ Aufkleber am Anhänger beachten.

Die technisch optimale Funktion der Bremsanlage ist nur gewährleistet, wenn der Anhänger mit einem entsprechend zugeordneten Zugfahrzeug kombiniert ist. Alle Komponenten und die Steuerung müs-

sen fehlerfrei funktionieren und eingestellt sein. Bei auftretenden Bremsauffälligkeiten gilt:

- ▶ Nachfolgendes Fragenformular für Basisinformationen bei Bremsauffälligkeiten ausfüllen und an KRONE senden.
- ▶ Weitere Informationen und Anweisungen auf der KRONE-Internetseite und beim Kundendienst erfragen (*siehe "11.2 Kundendienst und Service", S. 81*).
- ▶ Betriebsanleitungen und Wartungsvorschriften der verbauten Zulieferkomponenten beachten.

**Fragenformular: Basisinformationen bei Bremsauffälligkeiten**

- ▶ Das unten stehende Fragenformular kopieren.
- ▶ Fragenformular vollständig ausfüllen.
- ▶ Folgende Anlagen beifügen:
  - Protokolle des Rollenbremsprüfstands
  - Daten aus den Speichern der Brems-elektronik
  - Fehlerspeicher
  - Betriebsdaten
  - ggf. die Daten aus dem internen CPU-Speicher (z. B. EEPROM-Speicher bei WABCO)

Kunde	
Name/Firma	
Telefon	
Telefax	
E-Mail	

Anhänger	
Artikelnummer	
Fahrzeug-Identifikationsnummer ( <i>siehe "1.2 Produktidentifikation und Fabrikschild", S. 7</i> )	
Erstzulassung	
Laufleistung des Anhängers	km
Laufleistung der Bremsbeläge	km

Zugfahrzeug	
Hersteller	
Typ	
Erstzulassung	km
Laufleistung des Zugfahrzeugs	km
Laufleistung der Bremsbeläge	km

- ▶ Ausgefülltes Formular und Anlagen senden an:

Fahrzeugwerk Bernard KRONE  
 GmbH & Co. KG  
 Kundendienst  
 D-49757 Werlte  
 E-Mail: [kd.nfz@krone.de](mailto:kd.nfz@krone.de)

## 9 Instandhaltung

### ⚠ GEFAHR

#### Unfallgefahr durch unbeabsichtigte Fahrzeugbewegungen!

Unbeabsichtigte Fahrzeugbewegungen können schwere Verletzungen zur Folge haben.

- ▶ Anhänger mit Unterlegkeilen gegen Wegrollen sichern.
- ▶ Anhänger auf festen und ebenen Untergrund stellen, um ein Einsinken oder Umstürzen zu vermeiden.
- ▶ Bei Instandhaltungsarbeiten auf die Standsicherheit des Anhängers achten.
- ▶ Die national geltenden Unfallverhütungsvorschriften beachten.

### ⚠ WARNUNG

#### Unfallgefahr und Sachschäden durch unsachgemäß ausgeführte Fehlersuche und Instandsetzungsarbeiten!

Unsachgemäß ausgeführte Fehlersuche und Instandsetzungsarbeiten beeinträchtigen die Sicherheit und können zu schweren Verletzungen und Sachschäden führen.

- ▶ Instandsetzungsarbeiten nur von einer autorisierten Fachwerkstatt durchführen lassen.
- ▶ Nur Original-Ersatzteile und von KRONE freigegebene Ersatzteile verwenden.
- ▶ Die Angaben zur Störungsbehebung der verbauten Zulieferkomponenten beachten.
- ▶ Nach der Montage/Reparatur von Bauteilen eine Funktionsprüfung durchführen.

Die Instandhaltung dient zur Erhaltung der Betriebsbereitschaft und zur Vorbeugung von frühzeitigem Verschleiß. Die Instandhaltung wird unterschieden in:

- Pflege und Reinigung
- Wartung
- Instandsetzung

### 9.1 Pflege und Reinigung

#### HINWEIS

#### Sachschäden durch unverträgliche Reinigungsmittel

Unverträgliche Reinigungsmittel können die Lack-, Metall- oder Kunststoffoberflächen beschädigen sowie Leitungen, Schläuche und Dichtungen zerstören.

- ▶ Keine aggressiven Reinigungsmittel verwenden.
- ▶ Säurefreie und ph-neutrale Reinigungsmittel verwenden.
- ▶ Bremsschläuche, Dichtungen und Luftleitungen nicht mit Benzin, Benzol, Petroleum oder Mineralölen reinigen.
- ▶ Anhaftenden Schmutz nur mit Wasser entfernen.

#### HINWEIS

#### Sachschäden durch Hochdruckreiniger!

Bei der Verwendung eines Hochdruckreinigers können Oberflächen oder Bauteile beschädigt werden.

- ▶ Mindestabstand von ca. 0,3 m zwischen Düse des Hochdruckreinigers und der zu reinigenden Fläche einhalten.
- ▶ Wasserstrahl nicht direkt auf elektrische Bauteile, Steckverbindungen, Dichtungen oder Schläuche richten.

**HINWEIS**

**Sachschäden durch Streusalz!**

Der Einsatz von Streusalz auf öffentlichen Straßen kann den Anhänger bei falscher Pflege beschädigen.

- ▶ Anhänger nach einer Fahrt auf mit Streusalz behandelten Straßen umgehend mit viel kaltem Wasser reinigen.
- ▶ Warmes Wasser vermeiden, da es die Salzwirkung verstärkt.

**HINWEIS**

**Umweltschäden durch Chemikalien!**

Bei der Reinigung können neben Schmutz auch Schmier- und Reinigungsmittel ins Abwasser gelangen und die Umwelt gefährden.

- ▶ Keine Schmier- und Reinigungsmittel in Abflüsse, Kanalisation gelangen oder im Boden versickern lassen.
- ▶ Reinigung nur auf geeigneten Waschplätzen mit Ölabscheider durchführen.
- ▶ National geltende Umweltschutzmaßnahmen beachten.

**Anhänger reinigen**

- ▶ Anhänger auf ebenem und festem Untergrund abstellen.
- ▶ Feststellbremse betätigen (*siehe "5.6.2 Feststellbremse", S. 32*).
- ▶ Anhänger mit Unterlegkeilen sichern (*siehe "5.1 Unterlegkeile verwenden", S. 21*).
- ▶ Anhänger mit viel Wasser und einem säurefreien und ph-neutralen Reiniger säubern.
- ▶ Bei der Verwendung von Hochdruckreinigern einen Sprühabstand von ca. 30 cm einhalten.
- ▶ Anhänger trocknen lassen.
- ✓ Der Anhänger ist gereinigt.
- ▶ Abfahrtskontrolle durchführen (*siehe "7.4 Inbetriebnahme vor jeder Fahrt", S. 64*).

**9.2 Wartung**

**⚠ WARNUNG**

**Unfallgefahr und Sachschäden durch unsachgemäß ausgeführte oder fehlende Wartung!**

Unsachgemäß ausgeführte oder fehlende Wartungsarbeiten und falsche Ersatzteile beeinträchtigen die Sicherheit.

- ▶ Nationale Unfallverhütungsvorschriften beachten.
- ▶ Wartungsarbeiten nur von einer autorisierten Fachwerkstatt durchführen lassen.
- ▶ Nur Original-Ersatzteile verwenden.
- ▶ Wartungsvorschriften der verbauten Zuliefererkomponenten beachten.

**⚠ WARNUNG**

**Unfallgefahr durch unsicheren Stand und Wegrollen!**

Unbeabsichtigte Anhängerbewegungen können schwere Verletzungen und Sachschäden zur Folge haben.

- ▶ Anhänger durch das Betätigen der Feststellbremse gegen Wegrollen sichern.
- ▶ Anhänger mit den Unterlegkeilen gegen Wegrollen sichern.
- ▶ Anhänger auf festen Untergrund stellen, um ein Einsinken oder Umstürzen zu vermeiden.
- ▶ Beim Anhänger im abgesattelten Zustand auf die Standsicherheit achten. Falls erforderlich zusätzliche Abstützungen verwenden.

Ziel der Wartung ist:

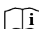
- den in Betrieb genommenen Anhänger während der Nutzungsphase betriebsicher und leistungsfähig zu erhalten,
- Ausfälle zu vermeiden,

- die Kosten zur Sicherung der ständigen Betriebsbereitschaft angemessen und wirtschaftlich vertretbar zu halten,
- im Schadensfall geringe Reparaturkosten entstehen zu lassen.

**9.2.1 Genset**

Die Wartung der Anlage kann aufgrund von beweglichen Teilen, heißem Kühlmittel und elektrischen Bauteilen gefährlich sein. Nur geschultes und qualifiziertes Wartungspersonal darf die Anlage installieren, reparieren oder warten. Sicherstellen, dass der Strom aus ist und das negative Batteriekabel getrennt wurde, bevor am Aggregat gearbeitet wird.

- Kraftstoffbehälter stellen Explosions-, Feuer- und Rissgefahr dar, selbst wenn der Kraftstoff abgeflossen ist.
- Rotierende und heiße (Auspuff-)Teile beachten.
- Keinen Kraftstoff verwenden, um den Luftfilter zu reinigen.
- Nicht mit Hochdruck reinigen.
- Seife und Wasser dürfen nicht in den Generator hineingelangen.

 Zusätzlich die beigelegte Zuliefererdokumentation beachten.

**9.2.2 Regelmäßige Kontrollen und Funktionsprüfungen**

Um den ordnungsgemäßen Betriebszustand des Anhängers zu gewährleisten, müssen die sicherheitstechnisch erforderlichen Ausrüstungsteile regelmäßig auf einwandfreie Funktion geprüft, deren Wirksamkeit sichergestellt und wiederkehrende Prüfungen beachtet werden.

- ▶ Vor jeder Fahrt eine Abfahrtskontrolle durchführen (siehe "7.4 Inbetriebnahme vor jeder Fahrt", S. 64).
- ▶ Gesetzlich vorgeschriebene Hauptuntersuchung rechtzeitig durchführen.

- ▶ Intervalle und Hinweise zur Prüfung und Wartung der Zulieferkomponenten (z. B. Achsen) in den jeweiligen mitgelieferten Betriebsanleitungen beachten.
- ▶ Festgestellte Sicherheitsmängel melden:
  - Anhänger bei mangelhafter Betriebssicherheit außer Betrieb nehmen.
  - Bei Schichtwechsel den ablösenden Kollegen auf beobachtete Mängel und ergriffene Maßnahmen hinweisen.
- ▶ Folgende Kontroll- und Funktionsprüfungen in den vorgegebenen Intervallen durchführen:

**Täglich bzw. vor jeder Fahrt**

Bauteil	Kontrolle
Hinterer Unterfahrerschutz/Seitliche Schutzvorrichtungen	▶ Sichtprüfung auf Verschleiß, Beschädigung und ordnungsgemäße Befestigung.
Druckluftbehälter	▶ Entwässerungsventil betätigen (siehe "5.5 Druckluftbehälter entwässern", S. 29).
Beleuchtungseinrichtungen	▶ Sichtprüfung auf ordnungsgemäße Funktion.
Hydraulische Heckverbreiterung (Option)	▶ Sichtprüfung auf Verschleiß, Beschädigung, Leckage und ordnungsgemäße Befestigung, Funktionsprüfung der Pumpe.
Zugsattelzapfen/Sattelplatte	▶ Sichtprüfung auf Verschleiß, Beschädigung und ordnungsgemäße Befestigung durchführen.

**Wöchentlich**

Bauteil	Kontrolle
Druckluftbehälter	▶ Sichtprüfung auf Verschleiß und Beschädigung durchführen.
Reifen	▶ Profiltiefe und Reifendruck prüfen

Bauteil	Kontrolle
Zugsattelzapfen/Sattelplatte	▶ mit Hochdruckfett abschmieren
Schlüssellochbleche	▶ Schüttgutrückstände hinter den Schlüssellochblechen entfernen und trocken reinigen.

- ▶ Bei festgestellten Mängeln autorisierte Fachwerkstatt aufsuchen.

**9.2.3 Wartungsintervalle für die autorisierte Fachwerkstatt**

Baugruppe	Wartungsarbeiten	monatlich	halbjährlich	jährlich
Räder und Bereifung (siehe "9.2.5 Räder und Bereifung", S. 74)	<ul style="list-style-type: none"> <li>▶ Anziehdrehmoment der Radmuttern kontrollieren. Zusätzlich: erstmalig nach 50 km und 100 km oder nach jedem Radwechsel</li> <li>▶ Bereifung und Reifenfülldruck kontrollieren.</li> </ul>		X	
Achse und Federung (siehe "9.2.11 Achse und Federung", S. 76)	<ul style="list-style-type: none"> <li>▶ Anziehdrehmomente der Befestigungsschrauben kontrollieren.</li> <li>▶ Wartungshinweise des Achsherstellers beachten.</li> </ul>	X		
Bremsanlage (siehe "9.2.6 Bremsanlage", S. 74)	<ul style="list-style-type: none"> <li>▶ Schraubverbindungen kontrollieren (zusätzlich: nach der ersten Fahrt).</li> <li>▶ Belagverschleiß prüfen</li> <li>▶ Bremsscheiben/Bremstrommeln auf Beschädigungen und Risse prüfen.</li> </ul>			X
Druckluftanlage (siehe "5.5 Druckluftbehälter entwässern", S. 29)	<ul style="list-style-type: none"> <li>▶ Druckluftbehälter kontrollieren.</li> <li>▶ Druckluftanschlüsse kontrollieren.</li> <li>▶ Druckluftleitungen kontrollieren.</li> </ul>			X
Schmierstellen (siehe "9.2.12 Anhänger schmieren", S. 76)	<ul style="list-style-type: none"> <li>▶ An allen Schmierstellen Fett nachfüllen.</li> <li>▶ Schmierstellen der mitgeltenden Betriebsanleitungen beachten.</li> </ul>			X
Elektrische Anlage (siehe "9.2.9 Elektrische Anlage", S. 76)	<ul style="list-style-type: none"> <li>▶ Alle elektrischen Bauteile auf Funktion prüfen.</li> </ul>			X



Baugruppe	Wartungsarbeiten	monatlich	halbjährlich	jährlich
Konturmarkierung (siehe "9.2.10 Konturmarkierung", S. 76)	▶ Konturmarkierung auf Vollständigkeit und Lesbarkeit prüfen.	X		
Schraubverbindungen (siehe "9.2.8 Schraubverbindungen", S. 75)	▶ Sichtprüfung auf Verschleiß und Beschädigungen durchführen.			X
Ladungssicherung	▶ Sichtprüfung auf Verschleiß und Beschädigungen durchführen.			X
Containerverriegelung Containerverriegelung	▶ Sichtprüfung auf Verschleiß und Beschädigungen durchführen.			X
Zugsattelzapfen (siehe "9.2.7 Zugsattelzapfen und Sattelplatte", S. 75)	<ul style="list-style-type: none"> <li>▶ Sichtprüfung auf Verschleiß und Beschädigungen durchführen.</li> <li>▶ Verschleißmaße messen und ggf. Zugsattelzapfen erneuern.</li> <li>▶ Befestigung kontrollieren und ggf. nachziehen.</li> <li>▶ Mit Hochdruckfett schmieren.</li> </ul>			X

**9.2.4 Wartungsintervalle für den Fahrer**

Baugruppe	Wartungsarbeiten	monatlich	halbjährlich	jährlich
Räder und Bereifung (siehe "9.2.5 Räder und Bereifung", S. 74)	<ul style="list-style-type: none"> <li>▶ Anziehdrehmoment der Radmuttern kontrollieren.</li> <li>▶ Bereifung und Reifenfülldruck kontrollieren.</li> </ul>			X
Achse und Federung (siehe "9.2.11 Achse und Federung", S. 76)	▶ Wartungshinweise des Achsherstellers beachten.	X		
Druckluftanlage (siehe "5.5 Druckluftbehälter entwässern", S. 29)	<ul style="list-style-type: none"> <li>▶ Druckluftbehälter kontrollieren.</li> <li>▶ Druckluftanschlüsse kontrollieren.</li> </ul>			X
Konturmarkierung (siehe "9.2.10 Konturmarkierung", S. 76)	▶ Konturmarkierung auf Vollständigkeit und Lesbarkeit prüfen.	X		
Ladungssicherung Ladungssicherung	▶ Sichtprüfung auf Verschleiß und Beschädigungen durchführen.			X

Baugruppe	Wartungsarbeiten	monatlich	halbjährlich	jährlich
Zugsattelzapfen (siehe "9.2.7 Zugsattelzapfen und Sattelplatte", S. 75)	▶ Sichtprüfung auf Verschleiß und Beschädigungen durchführen.			X
Containerverriegelung Containerverriegelung	▶ Sichtprüfung auf Verschleiß und Beschädigungen durchführen.			X
Schmierstellen (siehe "9.2.12 Anhänger schmieren", S. 76)	▶ An allen Schmierstellen Fett nachfüllen. ▶ Schmierstellen in den mitgeltenden Betriebsanleitungen beachten.			X

### 9.2.5 Räder und Bereifung

- ▶ Anziehdrehmoment der Radmuttern kontrollieren. Das Anziehdrehmoment ist abhängig von der Felgenausführung.
- ▶ Zuliefererdokumentation beachten.
- ▶ Sichtprüfung auf Verschleiß und Beschädigungen durchführen:
  - Profiltiefe der Reifen regelmäßig prüfen.
  - Reifen auf Beschädigungen prüfen.
- ▶ Reifenfülldruck entsprechend der Herstellerangaben regelmäßig prüfen und ggf. korrigieren. Der Reifenfülldruck ist abhängig von den technischen Eigenschaften des Reifens.
- ▶ Zuliefererdokumentation beachten.
- ▶ Nur mit zugelassenen Felgenkombinationen und Reifenkombinationen fahren.
- ▶ Jahreszeitliche Bereifung (Sommerreifen oder Winterreifen) des Anhängers beachten.

### 9.2.6 Bremsanlage

**⚠️ WARNUNG**

**Unfallgefahr durch defekte Bremsen!**

Ein Ausfall oder Defekt der Bremsanlage kann zu schweren Unfällen führen.

- ▶ Nur mit einwandfreier Bremsanlage fahren.
- ▶ Anhänger bei Defekt oder Verschleiß umgehend abstellen.
- ▶ Unregelmäßigkeiten oder Funktionsstörungen der Bremsanlage unverzüglich von einer autorisierter Fachwerkstatt instand setzen lassen.
- ▶ Anhänger ggf. abschleppen lassen.

#### Achsen/Bremsanlage kontrollieren

- ▶ Bei neuen Anhängern, nach Reparaturen, nach der ersten Fahrt oder spätestens nach 1.000 km alle Schraubverbindungen kontrollieren.
- ▶ Schraubverbindungen nach Herstellerangaben mit entsprechendem Anziehdrehmoment nachziehen.
- ▶ Wartungsvorschriften der verbauten Zulieferkomponenten beachten.
- ▶ Bei Störungen an der Brems- oder ABV-/EBS-Anlage unverzüglich an eine autorisierte Fachwerkstatt wenden (siehe "8.2 Bremsauffälligkeiten beheben", S. 67).

## Diagnoseanschluss für EBS-Bremsanlage warten

Der EBS-Diagnoseanschluss erfolgt über die EBS-Steckverbindung (ISO 7638, 7-polig) vorn am Fahrzeug. Die Diagnose darf nur von einer autorisierten Fachwerkstatt durchgeführt werden.

- ▶ Schutzklappen verschlossen halten, um Verschmutzungen zu vermeiden.

## Bremsbelag konditionieren

### ⚠ WARNUNG

#### Unfallgefahr durch Auffahren!

Bei der Durchführung von Bremsungen zur Konditionierung können andere Verkehrsteilnehmer auf Ihren Anhänger auffahren und sich schwer verletzen.

- ▶ Sicherstellen, dass bei der Durchführung von Bremsungen zur Konditionierung keine anderen Verkehrsteilnehmer gefährdet werden.

Um eine hohe Leistung und eine lange Lebensdauer der Bremsbeläge zu erhalten, muss sich der Bremsbelag in einem optimalen Zustand befinden. Durch Unterbeanspruchung, Witterungsverhältnisse und längere Stillstandszeiten des Anhängers kann es erforderlich werden, den Bremsbelag für einen optimalen Zustand zu konditionieren.

- ▶ Vorbeugend eine Konditionierung durch entsprechende Bremsungen durchführen.
- ▶ Vorgehensweise:
  - stärkeres Bremsen und/oder schleifendes Bremsen
  - anschließend Abkühlen des Bremsbelags
  - Wiederholung in einem zyklischen Beanspruchungsmodus
- ▶ Weitere technische Informationen zum Thema „Konditionieren“ vom Achsenhersteller beachten.

## Referenzbremswerte beziehen

Die Referenzbremswerte dienen als Vorgabe für die gesetzlichen Bremsüberprüfungen. Die Referenzbremswerte können für jeden aktuellen Anhänger auf der KRONE-Internetseite bezogen werden (siehe "11.2 Kundendienst und Service", S. 81).

## 9.2.7 Zugsattelzapfen und Sattelplatte

### ⚠ WARNUNG

#### Unfallgefahr durch Verschleiß!

Ein verschlissener Zugsattelzapfen kann zum Abreißen des Anhängers während der Fahrt und so zu schweren Verletzungen und Sachschäden führen.

- ▶ Verschleiß des Zugsattelzapfens regelmäßig prüfen.
- ▶ Verschlissenen Zugsattelzapfen von autorisierter Fachwerkstatt erneuern lassen.
- ▶ Zugsattelzapfen und Sattelplatte auf Verschleiß und Beschädigungen prüfen.

### INFO

Folgen Wartungshinweise, Maße und Werte des Zugsattelzapfen-Herstellers beachten. Verschlissenen Zugsattelzapfen von autorisierter Fachwerkstatt prüfen und ersetzen lassen.

- ▶ Befestigung kontrollieren und ggf. Befestigungsschrauben nachziehen.
- ▶ Zugsattelzapfen und Sattelplatte mit Hochdruckfett schmieren.

## 9.2.8 Schraubverbindungen

- ▶ Schraubverbindungen regelmäßig auf Setzerscheinungen prüfen.
- ▶ Defekte Schraubverbindungen und Schraubverbindungen mit sichtbaren Beschädigungen ersetzen.
- ▶ Hinweise zu Schraubverbindungen in den Zulieferdokumenten beachten.

### 9.2.9 Elektrische Anlage

- ▶ Sichtprüfung der elektrischen Anschlüsse für Beleuchtung und ABS/ EBS auf Verschleiß und Beschädigungen durchführen.
- ▶ Sichtprüfung der Beleuchtungs- und Signaleinrichtung durchführen.
- ▶ Sichtprüfung der elektrischen Anschlüsse durchführen.
- ▶ Defekte elektrische Bauteile von einer autorisierten Fachwerkstatt ersetzen lassen.
- ▶ Arbeiten an elektrischen Anlagen nur von Elektrofachkräften oder unterwiesenen Personen unter Leitung und Aufsicht einer Elektrofachkraft den elektrotechnischen Regeln entsprechend durchführen lassen.

### 9.2.10 Konturmarkierung

- ▶ Regelmäßige Sichtprüfung der Konturmarkierungen durchführen.
- ▶ Auf Beschädigung, Verschmutzung und Sichtbarkeit achten.
- ▶ Defekte oder beschädigte Konturmarkierung ersetzen lassen.

### 9.2.11 Achse und Federung

- ▶ Sichtprüfung auf Verschleiß und Beschädigungen durchführen.
- ▶ Defekte oder beschädigte Bauteile ersetzen lassen.
- ▶ Anziehdrehmomente der Befestigungsschrauben kontrollieren.
- ▶ Wartungshinweise des Achsherstellers beachten.

### 9.2.12 Anhänger schmieren

#### HINWEIS

#### Sachschäden durch trockene Schmierstellen!

Zu wenig oder fehlendes Fett kann zu Schäden an beweglichen Teilen führen.

- ▶ Anhänger regelmäßig schmieren.

#### HINWEIS

#### Sachschäden durch verschmutztes Fett!

Fett an beweglichen Teilen, die nicht in der Übersicht enthalten sind, kann verschmutzen und zum Blockieren der beweglichen Teile führen.

- ▶ Ausschließlich die gekennzeichneten Stellen (gemäß Bild) schmieren.

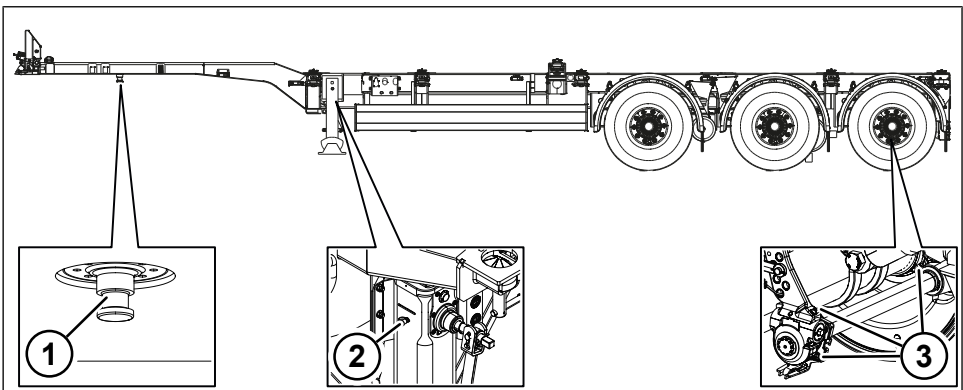


Abb. 9-1: Schmierstellen TU40 / TU50

- 1 Zugsattelzapfen/Auflegerplatte
- 2 Stützwinde
- 3 Achsaggregate und Bremsanlage

- ▶ An allen Schmierstellen Fett nachfüllen.

- ▶ Zusätzlich die beigefügte Zuliefererdocumentation beachten.

### 9.3 Instandsetzung

#### ⚠ GEFAHR

##### **Unfallgefahr durch unbeabsichtigte Fahrzeugbewegungen!**

Unbeabsichtigte Fahrzeugbewegungen können schwere Verletzungen zur Folge haben.

- ▶ Anhänger mit Unterlegkeilen gegen Wegrollen sichern.
- ▶ Anhänger auf festen und ebenen Untergrund stellen, um ein Einsinken oder Umstürzen zu vermeiden.
- ▶ Bei Instandhaltungsarbeiten auf die Standsicherheit des Anhängers achten.
- ▶ Die national geltenden Unfallverhütungsvorschriften beachten.

#### ⚠ VORSICHT

##### **Verletzungsgefahr durch unerwartete Bauteilbewegungen!**

Pneumatisch oder elektrisch angetriebene Bauteile können sich unerwartet in Bewegung setzen und Personen verletzen.

- ▶ Vor dem Beginn von Instandhaltungsarbeiten das Pneumatikssystem vollständig drucklos machen und elektrische Anschlüsse abklemmen. Systeme gegen Wiedereinschalten sichern.

#### ⚠ WARNUNG

##### **Unfallgefahr und Sachschäden durch unsachgemäß ausgeführte Fehlersuche und Instandsetzungsarbeiten!**

Unsachgemäß ausgeführte Fehlersuche und Instandsetzungsarbeiten beeinträchtigen die Sicherheit und können zu schweren Verletzungen und Sachschäden führen.

- ▶ Instandsetzungsarbeiten nur von einer autorisierten Fachwerkstatt durchführen lassen.
- ▶ Nur Original-Ersatzteile und von KRONE freigegebene Ersatzteile verwenden.
- ▶ Die Angaben zur Störungsbehebung der verbauten Zulieferkomponenten beachten.
- ▶ Nach der Montage/Reparatur von Bauteilen eine Funktionsprüfung durchführen.

#### ⚠ VORSICHT

##### **Verletzungsgefahr durch scharfe Kanten**

Bei Instandhaltungsarbeiten können scharfe Kanten an den Bauteilen zu Schnittverletzungen führen.

- ▶ Bei Instandhaltungsarbeiten Schutzhandschuhe tragen.

Die Instandsetzung umfasst den Austausch und die Reparatur von Bauteilen und ist nur notwendig, wenn Bauteile nach Verschleiß oder durch äußere Umstände beschädigt worden sind.

Für die Fachwerkstatt gilt:

- Notwendige Instandsetzungsarbeiten fachgerecht, nach den Regeln der Technik und gemäß den geltenden Vorschriften durchführen.
- Verschlissene oder beschädigte Komponenten nicht notdürftig reparieren.
- Bei einer Reparatur nur originale oder zugelassene Ersatzteile verwenden (siehe "11.1 Ersatzteile", S. 81).

- Demontierte Dichtungen immer durch neue Dichtungen ersetzen.
- Am Rahmen, Fahrwerk und an tragenden Teilen dürfen Schweißarbeiten nur nach Rücksprache mit dem KRONE-Kundendienst und der KRONE-Konstruktion durchgeführt werden.

### Defekte Leuchtmittel ersetzen

#### **WARNUNG**

##### **Unfallgefahr durch defekte Leuchtmittel!**

Defekte Leuchtmittel führen zu schlechter Sicht und unzureichender Wahrnehmung durch Dritte. Es besteht die Gefahr von Verkehrsunfällen.

- ▶ Defekte Leuchtmittel sofort austauschen.

Defekte Leuchtmittel können vom Fahrer ersetzt werden.

- Zum Austausch gleichwertige Leuchtmittel verwenden.
- Beim Leuchtmittelwechsel die Beleuchtungsanlage ausschalten, um einen Kurzschluss zu verhindern.
- Ggf. die Sicherungen der Beleuchtungsanlage kontrollieren.
- Zum Austausch der Leuchtmittel die Zulieferdokumentation beachten.
- Bei häufig auftretenden Defekten die elektrische Anlage von einer autorisierten Fachwerkstatt überprüfen lassen.

### 9.3.1 Genset

Zur Instandhaltung des Gensets an den KRONE-Kundendienst wenden (*siehe "11 Ersatzteile und Kundendienst", S. 81*).

 Zusätzlich die beigefügte Zuliefererdokumentation beachten.

## 10 Außerbetriebnahme

### 10.1 Vorübergehende Außerbetriebnahme

#### HINWEIS

#### Sachschäden durch lange Standzeiten!

Bei einer Außerbetriebnahme über mehrere Monate können die Reifen durch Stand-schäden beschädigt werden.

- ▶ Anhänger monatlich einmal bewegen, um Stand-schäden an den Reifen zu vermeiden.

Um den Anhänger vorübergehend außer Betrieb zunehmen, müssen folgende Maßnahmen durchgeführt werden:

- ▶ Anhänger reinigen.
- ▶ Anhänger auf festen und ebenen Untergrund fahren.
- ▶ Anhänger ggf. vor übermäßigen Wasser- und Schneelasten schützen.
- ▶ Feststellbremse betätigen (*siehe "5.6.2 Feststellbremse", S. 32*).
- ▶ Anhänger gegen Wegrollen sichern (*siehe "5.1 Unterlegkeile verwenden", S. 21*).
- ▶ Bremsanlage entwässern (*siehe "5.5 Druckluftbehälter entwässern", S. 29*).
- ▶ Vor Anbruch der Frostperiode Frostschutzmittel in die Bremsleitungen füllen (*siehe "5.5 Druckluftbehälter entwässern", S. 29*).
- ▶ Getrennte Kupplungsköpfe der Versorgungs- und Steuerungsanschlüsse mit Schutzkappen verschließen.
- ▶ Vorschriften zur Außerbetriebnahme der verbauten Zuliefererkomponenten beachten.
- ✓ Der Anhänger ist vorübergehend außer Betrieb genommen.

### 10.2 Wiederinbetriebnahme

#### ⚠ WARNUNG

#### Unfallgefahr und Sachschäden durch fehlende Kontrolle!

Nach längerem Stillsetzen kann sich der Verschleißzustand der Achse des KRONE-Anhängers verändern. Das Betreiben der Achse in einem technisch nicht einwandfreien Zustand kann zu schweren Unfällen oder zu Sachschäden führen.

- ▶ Bauteilkontrolle vor der ersten Fahrt durchführen.
- ▶ Festgestellte Mängel vor der Fahrt beheben.
- ▶ Schwere Mängel von einer autorisierten Fachwerkstatt instand setzen lassen.

Um den Anhänger nach einer vorübergehenden Außerbetriebnahme wieder in Betrieb zunehmen, müssen folgende Maßnahmen durchgeführt werden:

- ▶ Allgemeine Sichtprüfung durchführen.
- ▶ Gesamte Beleuchtungsanlage prüfen.
- ▶ Reifenluftdruck, Alter und Zustand der Reifen prüfen.
- ▶ Funktion der Bremsanlage prüfen.
- ▶ Funktion der Luftfederung prüfen.
- ▶ Schmierstellen abschmieren.
- ▶ Abfahrtskontrolle durchführen (*siehe "4.3 Inbetriebnahme vor jeder Fahrt", S. 19*).
- ▶ Kupplungsköpfe der Versorgungs- und Steuerungsanschlüsse auf Sauberkeit und auf funktionierende Dichtung prüfen.
- ▶ Mitgeltende Betriebsanleitungen zur Wiederinbetriebnahme der verbauten Zuliefererkomponenten beachten.
- ✓ Der Anhänger ist wieder in Betrieb genommen.

### 10.3 Endgültige Außerbetriebnahme und Entsorgung

#### HINWEIS

#### **Umweltschäden durch falsche Entsorgung!**

Eine unsachgemäße Trennung und Entsorgung von Betriebsstoffen sowie elektrischen, pneumatischen und hydraulischen Bauteilen kann die Umwelt schädigen.

- ▶ Fachgerechte Entsorgung durch einen Fachbetrieb sicherstellen
- ▶ Nationale und örtliche Vorschriften zur Entsorgung beachten.

Nach der endgültigen Außerbetriebnahme muss der Anhänger fachgerecht entsorgt werden. Dabei ist eine getrennte Entsorgung der elektrischen, pneumatischen und hydraulischen Bauteile notwendig.

Um den Anhänger endgültig außer Betrieb zu nehmen und fachgerecht zu entsorgen, müssen folgende Maßnahmen durchgeführt werden:

- ▶ Für eine ordnungsgemäße und umweltgerechte Entsorgung sorgen.
  - ▶ Anhänger einer fachgerechten Entsorgung durch einen Fachbetrieb zuführen.
  - ▶ Nationale und örtliche Vorschriften zur Entsorgung beachten.
  - ▶ Vorschriften zur Außerbetriebnahme der verbauten Zulieferkomponenten beachten.
- ✓ Der Anhänger ist endgültig außer Betrieb genommen und entsorgt.



## 11 Ersatzteile und Kundendienst

### 11.1 Ersatzteile

#### HINWEIS

#### Sachschäden durch falsche Ersatzteile!

Die Verwendung nicht zugelassener oder falscher Ersatzteile beeinträchtigt die Sicherheit und kann zum Erlöschen der Betriebserlaubnis führen.

- ▶ Nur Original-Ersatzteile verwenden.

Die Original-Ersatzteile werden regelmäßig besonderen Prüfungen auf Sicherheit und Funktion unterzogen. Bei Verwendung von Original-Ersatzteilen ist die Verkehrs- und Betriebssicherheit gewährleistet, die Betriebserlaubnis bleibt erhalten.

- ▶ Bei der Ersatzteilbestellung die Fahrzeug-Identifikationsnummer angeben.

Die Ersatzteile können Sie telefonisch unter +49 (0) 59 51 / 209-302 oder über die KRONE-Internetseite bestellen. Auf der Internetseite steht ein elektronischer Ersatzteilkatalog zur Verfügung: [www.krone-trailer.com](http://www.krone-trailer.com)

### 11.2 Kundendienst und Service

Der Kundendienst der Fahrzeugwerk Bernard KRONE GmbH & Co. KG steht Ihnen unter nachfolgenden Kontaktdaten zur Verfügung:

#### Kundendienst

Telefon: +49 (0) 59 51 / 209-320

E-Mail: [kd.nfz@krone.de](mailto:kd.nfz@krone.de)

Internet: [www.krone-trailer.com/service/kundendienst](http://www.krone-trailer.com/service/kundendienst)

#### Ersatzteile

Telefon: +49 (0) 59 51 / 209-302

E-Mail: [Ersatzteile.nfz@krone.de](mailto:Ersatzteile.nfz@krone.de)

Internet: [www.krone-trailerparts.com](http://www.krone-trailerparts.com)

Fahrzeugwerk Bernard KRONE  
GmbH & Co. KG  
Bernard-Krone-Straße 1  
D-49757 Werlte

## 12 Technische Daten

### 12.1 Stecker- und Steckdosenbelegung

#### 12.1.1 Steckdose S (weiß) ISO 3731, 7-polig

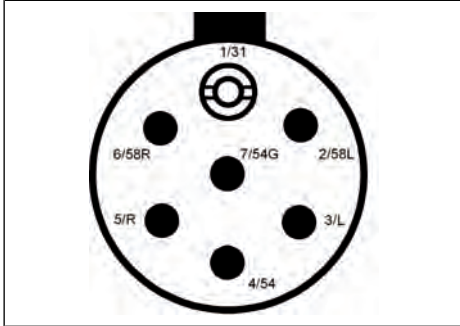


Abb. 12-1: Steckdose ISO S 3731, 7-polig

Kontakt-nr.	Farbe	Funktion
1/31	weiß	Masse
2/58L	schwarz	unbelegt
3/L	gelb	Rückfahrleuchte
4/54	rot	Dauerstrom (+24 V)
5/R	grün	Lenkachssperre (optional)
6/58R	braun	Liftachsen (optional)
7/54G	blau	Nebelschlussleuchte

#### 12.1.2 Steckdose N (schwarz) ISO 1185, 7-polig

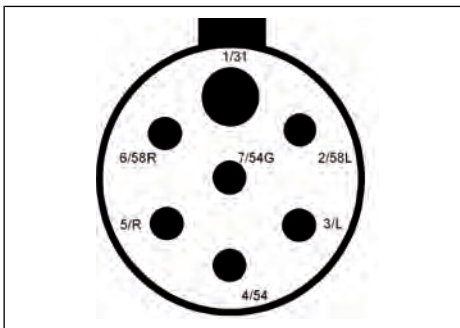


Abb. 12-2: Steckdose ISO N 1185, 7-polig

Kontakt-nr.	Farbe	Funktion
1/31	weiß	Masse
2/58L	schwarz	Schluss-, Begrenzungs- und Kennzeichenleuchte links
3/L	gelb	Fahrtrichtungsanzeiger links
4/54	rot	Bremsleuchte
5/R	grün	Fahrtrichtungsanzeiger rechts
6/58R	braun	Schluss-, Begrenzungs- und Kennzeichenleuchte rechts
7/54G	blau	unbelegt

#### 12.1.3 Steckdose ISO 12098, 15-polig

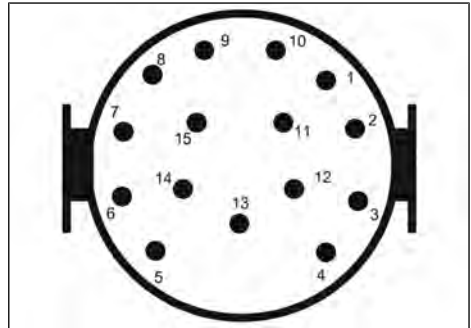


Abb. 12-3: Steckdose ISO12098, 15-polig

Kontakt-nr.	Farbe	Funktion
1	gelb	Fahrtrichtungsanzeiger links
2	grün	Fahrtrichtungsanzeiger rechts
3	blau	Nebelschlussleuchte
4	weiß	Masse
5	schwarz	Schluss-, Begrenzungs- und Kennzeichenleuchte links
6	braun	Schluss-, Begrenzungs- und Kennzeichenleuchte rechts
7	rot	Bremsleuchte
8	pink	Rückfahrleuchte

Kontakt-nr.	Farbe	Funktion
9	orange	Dauerstrom (+24 V)
10		Lenkachssperre (optional)
11		unbelegt
12	grau	Liftachse
13		unbelegt
14		unbelegt
15		unbelegt

## 12.2 Schalldruck

Der Schalldruckpegel des Gensets liegt bei < 73 dBA. Der Schalldruckpegel des Motors für den pneumatischen Heckausschub ist geringer als 70 dBA.

## 12.3 Abmessungen TU 40

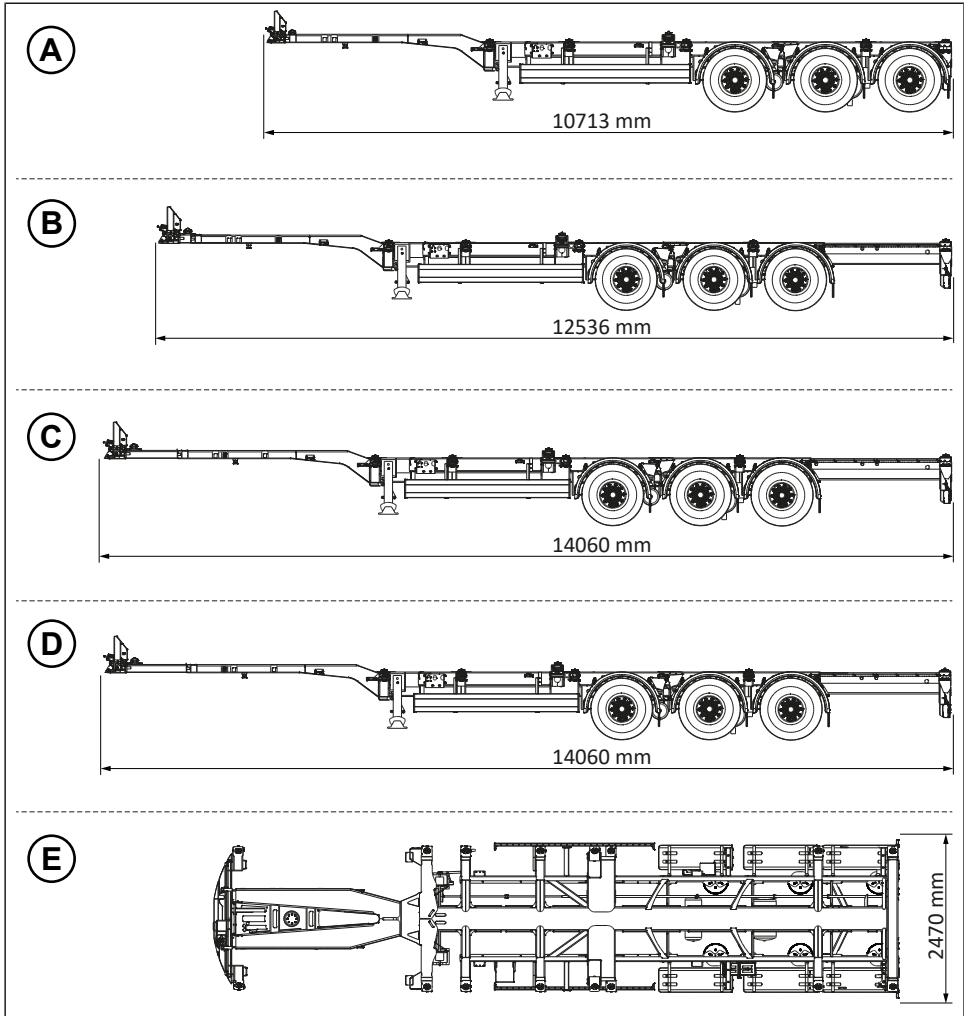


Abb. 12-4: Übersicht Maße TU40

- A 20 ft Container mittig und heckbündig
- B 2 x 20 ft Container, 40 ft Container
- C 45 ft Frontausschub und Heckausschub + 150 mm
- D 45 ft Frontausschub + 150 mm und Heckausschub
- E Gesamtbreite

Eine Auflistung der technischen Daten aller Varianten ist an dieser Stelle nicht möglich. Die Daten zu den zulässigen Achslasten, Maßen und Gewichten sind in den Fahrzeugpapieren vermerkt.

- Weitere Informationen und technische Daten auf der Internetseite und beim Kundendienst erfragen (siehe "11.2 Kundendienst und Service", S. 81).

12.4 Abmessungen TU 50

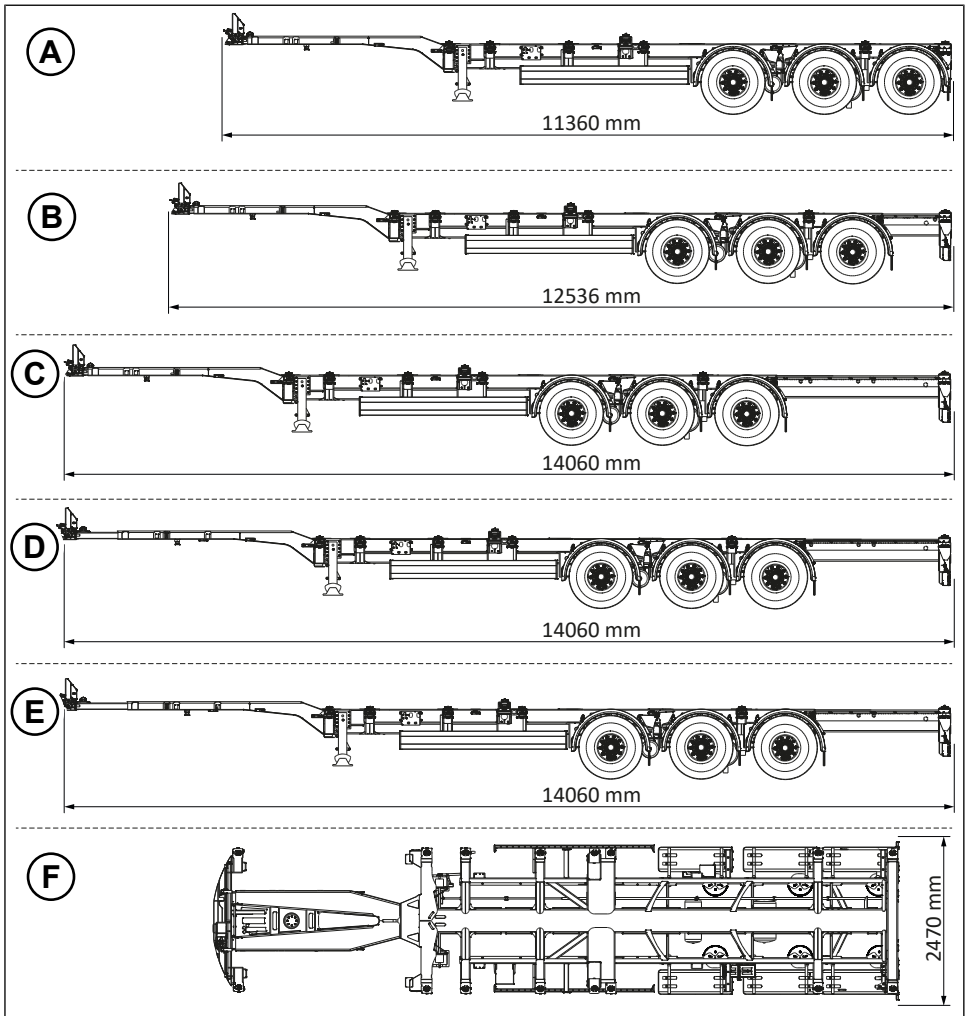


Abb. 12-5: Übersicht Maße TU50

- A 20 ft mittig und heckbündig
- B 2 x 20 ft, 30 ft heckbündig, 40 ft
- C 45 ft Heckausschub (ohne Frontausschub)
- D 45 ft Frontausschub und Heckausschub + 150 mm
- E 45 ft Frontausschub + 150 mm und Heckausschub
- F Gesamtbreite

Eine Auflistung der technischen Daten aller Varianten ist an dieser Stelle nicht möglich. Die Daten zu den zulässigen Achslasten, Maßen und Gewichten sind in den Fahrzeugpapieren vermerkt.

- Weitere Informationen und technische Daten auf der Internetseite und beim Kundendienst erfragen (siehe "11.2 Kundendienst und Service", S. 81).

## **13 Konformitätserklärung Heckausschub**

Mit diesem Dokument erklärt die Fahrzeugwerk Bernard Krone GmbH & Co. KG, die Konformität der Maschine "Heckausschub Containerchassis Box Liner" in der aufgestellten Ausführung mit der EG-Richtlinie 2006/42/EG.

Zur Umsetzung der in der EG-Richtlinie genannten Anforderungen wurden die anzuwendenden harmonisierten Normen und technischen Spezifikationen herangezogen, insbesondere:

- EN ISO 12100:2010
- EN ISO 4414:2010



**EG - Konformitätserklärung**  
für Maschinen (nach EG-Richtlinie 2006/42/EG)

Hiermit erklären wir  
Fahrzeugwerk Bernard Krone GmbH & Co. KG  
Bernard-Krone-Str. 1  
D-49757 Werlte

dass die Anlage/Maschine:  
**Heckausschub Containerchassis Box Liner**

**Typenbezeichnung : TU40/50/70 Heckausschub**  
Serie : SC eLTUxx (Fahrzeug)

in der aufgestellten Ausführung folgenden einschlägigen Bestimmungen entspricht:  
(Bestimmungen wurden angewandt und eingehalten)

- Der Konformität mit der EG-Richtlinie 2006/42/EG über Maschinen.

Zur Umsetzung der in den EG-Richtlinie genannten Anforderungen wurden die anzuwendenden harmonisierten Normen und technischen Spezifikationen herangezogen, insbesondere:

- EN ISO 12100:2010 : Sicherheit von Maschinen - Allgemeine Gestaltungsgrundsätze - Risikoanalyse und Risikominderung
- EN ISO 4414:2010 : Fluidtechnik — Allgemeine Regeln und sicherheitstechnische Anforderungen an Pneumatikanlagen und deren Bauteile

Der Dokumentationsbevollmächtigte ist:  
(Person, die bevollmächtigt ist, die technischen Unterlagen zusammenzustellen)  
**Herr Gerhard Papenbrock**  
Fahrzeugwerk Bernard Krone GmbH & Co. KG  
Abteilung Technisches Büro  
Bernard-Krone-Str. 1, D-49757 Werlte

Werlte, 02.11.2020

  
Herr Gerhard Papenbrock  
(Konstruktionsleiter)

  
Herr Uwe Sasse  
(Geschäftsführer /K+E)

Fahrzeugwerk Bernard Krone GmbH & Co. KG  
Bernard-Krone-Str. 1  
D-49757 Werlte

Dokumentennummer 594203808

Tel.: +49(0)5951/209-0  
Fax: +49(0)5951/209-08 268  
info.nfz@krone.de  
<http://www.krone-trailer.com>

Abb. 13-1: Konformitätserklärung Heckausschub

**Index****Numerisch**

20 ft-Container ..... 54

**A**

Absatteln ..... 25, 63

Abstellen ..... 61

Achse ..... 76

Achslasten ..... 54, 56, 84, 85

## Anschlüsse

Bremsen ..... 27

EBS ..... 27

Elektrik ..... 27

Aufsatteln ..... 24, 62

Auslieferung ..... 19

## Außerbetriebnahme

Entsorgung ..... 80

vorübergehend ..... 79

Wiederinbetriebnahme ..... 79

**B**

Beladungshinweise ..... 53

Bestimmungsgemäße Verwendung ..... 9

Betriebsbremse ..... 31

Bremsanlage ..... 31, 74

Referenzbremswerte ..... 75

Bremsauffälligkeiten ..... 67

**C**

Containerpositionen ..... 54, 56

Containerverriegelung ..... 48

**D**

Depot für Containerverriegelung ..... 53

Druckluftanschluss ..... 27

Druckluftbehälter ..... 29

**E**

EBS ..... 31

Diagnoseanschluss ..... 75

EG-Konformitätserklärung ..... 86

Entsorgung ..... 80

Erhöhungssatz ..... 52

Ersatzteile ..... 81

**F**

Fahrzeugidentifikation ..... 7

Fehlersuche ..... 65

Feststellbremse ..... 32

Notlöseeinrichtung ..... 33

Frontausschub ..... 44

**G**

Gefahrenbereich ..... 12

Generator ..... 59

Generator-Set ..... 59

Genset ..... 59, 78

Genset warten ..... 71

Gewährleistung ..... 15

Gewichte ..... 84, 85

**H**

Heckausschub ..... 44

**I**

## Inbetriebnahme

Erstinbetriebnahme ..... 19

vor jeder Fahrt ..... 19, 64

Instandhaltung ..... 69

Instandsetzung ..... 77

**K**

Konturmarkierung ..... 76

Kundendienst ..... 81

## Kupplungsköpfe

C-Kupplungsköpfe ..... 28, 29

Duo-Matic ..... 28

Standard ..... 27



<b>L</b>		<b>W</b>	
Ladungssicherung .....	14	Warnhinweise .....	9
Liftachse .....	37	Wartung .....	71
Luffederung .....	35	autorisierte Fachwerkstatt.....	73
elektronisch.....	36	Fahrer .....	74
<b>M</b>		Wiederinbetriebnahme .....	79
Maße .....	84, 85	<b>Z</b>	
<b>N</b>		Zwischenaufgabe .....	52
Nachlauf-Lenkachse.....	38		
Notlöseeinrichtung.....	33		
<b>P</b>			
Persönliche Schutzausrüstung.....	11		
<b>R</b>			
Räder.....	74		
Rampenanpassung .....	35		
Reinigung .....	70		
Reserverad.....	40		
<b>S</b>			
Schalldruck.....	83		
Schmierstellen.....	76		
Seitliche Schutzvorrichtung .....	42		
Sicherheit .....	9		
Steckdose			
Steckdose ISO N 1185, 7-polig .....	82		
Steckdose ISO S 3731, 7-polig.....	82		
Steckdose ISO12098, 15-polig.....	82		
Störungen .....	65		
Stützwinde .....	22		
Symbole .....	8		
<b>U</b>			
Umweltgefährdung .....	16		
Unterlegkeile			
anlegen .....	22		
mit Diebstahlsicherung .....	21		
mit Federbügelhalterung.....	21		
ohne Diebstahlsicherung .....	21		

A series of 20 horizontal dotted lines for writing.



**FAHRZEUGWERK BERNARD KRONE GMBH & CO. KG**

Bernard-Krone-Straße 1, 49757 Werlte, DEUTSCHLAND

Tel.: +49 (0) 5951 / 209-0, Fax: +49 (0) 5951 / 209-98268

[info.nfz@krone.de](mailto:info.nfz@krone.de), [www.krone-trailer.com](http://www.krone-trailer.com)

08/2020